

# Panchine e cubi





PRIMA DI  
PRETENDERE LA FIDUCIA  
DEI NOSTRI CLIENTI,  
DIMOSTRIAMO IL  
NOSTRO VALORE  
*tipico di Schäfer.*

## RISPETTO PER L'AMBIENTE & SOSTENIBILITÀ *tipico di Schäfer.*

Una gestione sostenibile e un uso responsabile delle risorse sono per noi una scelta naturale e parte integrante della nostra filosofia aziendale. Questo principio guida viene applicato con coerenza nei nostri processi di lavoro ed è vissuto quotidianamente.

Siamo orgogliosi di essere il primo produttore certificato in Germania nel settore dei sistemi di pareti divisorie e degli armadi guardaroba a operare secondo le direttive FSC® e PEFC.

### Partner PEFC

Prestiamo particolare attenzione a una catena di fornitura sostenibile, nella quale i nostri prodotti vengono realizzati tenendo conto di criteri ecologici, economici e socialmente equi.

### Certificazione FSC®

Con questo metodo di approvvigionamento orientato al futuro, come primo produttore certificato in Germania nel settore dei sistemi di pareti divisorie e degli armadi guardaroba, contribuiamo attivamente alla protezione del nostro pianeta. Quasi l'intera gamma dei nostri prodotti è realizzata in legno sostenibile conforme agli standard FSC®.



PEFC/04-31-3143



*Su richiesta i prodotti sono disponibili con certificazione FSC®*

## SICUREZZA CERTIFICATA DA TÜV NORD GS *tipico di Schäfer.*

Testati e certificati da TÜV NORD, questi prodotti sono conformi ai requisiti della legge sulla sicurezza dei prodotti ProdSG § 21 n. registrazione 44 329 14148801.



## MADE IN GERMANY *tipico di Schäfer.*

I nostri prodotti sono realizzati nella sede aziendale di Horhausen, nella Renania-Palatinato. Solo così possiamo garantire anche i più elevati requisiti di qualità che ci poniamo per i nostri prodotti.



## PREQUALIFICATE *tipico di Schäfer.*

Siamo nell'elenco delle aziende produttrici prequalificate con il numero 010.049740 a chiara indicazione che siamo qualificati per i prodotti e i servizi che offriamo.



## INNOVAZIONE E ORIENTAMENTO AL DESIGN *tipico di Schäfer.*

Con i nostri prodotti innovativi e orientati al design stupiamo non solo i nostri clienti, bensì anche gruppi di esperti nazionali e internazionali.



red dot winner 2021





Panchine e cubi eleganti.

Design e funzionalità in perfetta armonia.

Panchine e cubi uniscono funzionalità e design. Danno vita ad ambienti accoglienti per la sosta, l'incontro e il relax e, come elementi d'arredo, contribuiscono in modo significativo alla definizione degli spazi.

Le nostre panchine e i cubi impermeabili e gli appendiabiti sono ideali per numerosi ambiti di utilizzo, come piscine, palestre, centri fitness, scuole, ma anche edifici, per uffici e centri congressi.

Che si tratti di soluzioni freestanding o addossate, su basamento fornito in opera o come soluzioni speciali fuori dal comune: con i nostri prodotti rendiamo perfetto il vostro progetto edilizio!



#### Panchine modello VIGO

- Panchine freestanding ideati per quasi ogni ambito applicativo
- Disponibili come panchine o sgabelli a forma di cubo
- Struttura impermeabile
- Ideali per ambienti asciutti e umidi

- Superfici estremamente facili da pulire
- Robusta sottostruttura in alluminio
- Rivestimento in pannelli HPL di spessore 13 mm
- Panche e cubi realizzati su misura
- Colori personalizzabili secondo le esigenze del cliente
- La combinazione di diversi colori e decori crea accenti di grande eleganza
- Possibile realizzare stampe grafiche personalizzate



#### Panchine modello CANTO

- Panchine freestanding con base arretrata
- Disponibili in versione panchina o cubo
- Struttura impermeabile
- Adatte per ambienti asciutti e umidi
- Superfici facili da pulire e igieniche
- Robusta struttura di base in alluminio
- Rivestimento in pannelli HPL di spessore 13 mm
- Panchine e cubi realizzati su misura
- Personalizzazione cromatica in base alle esigenze del cliente



### Cubi modello BARO

- Cubi per quasi tutti gli ambiti di applicazione
- Scelta dei colori e dimensionamento personalizzabili secondo le esigenze del cliente
- Disponibili anche come panchine
- Struttura impermeabile
- Ideali per tutti gli ambienti asciutti e umidi
- Superfici igieniche e molto facili da pulire
- Robusta struttura di base in alluminio
- Rivestimento in pannelli HPL con spessore 13 mm



### Informazioni utili sulle nostre soluzioni su misura

#### (1)

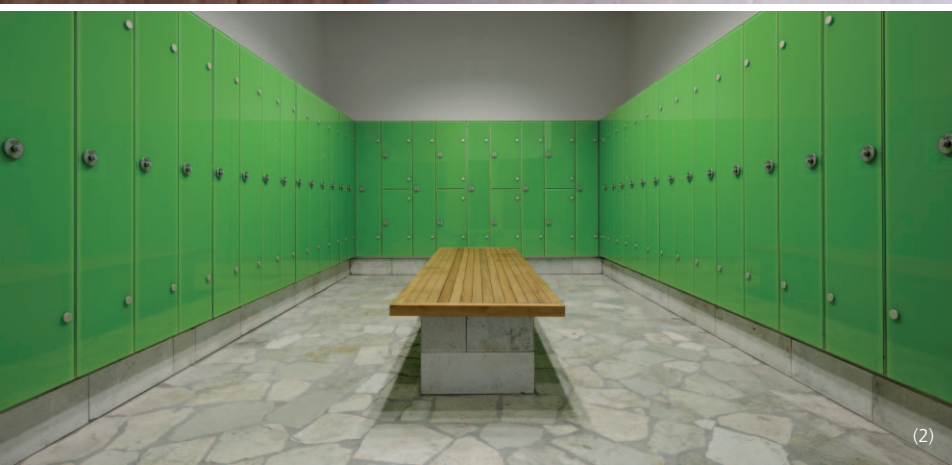
- Rivestimento delle panchine in pannello HPL impermeabile con spessore 13 mm
- Montato su basamento circolare fornito in opera, murato e in piastrelle
- Superficie dei pannelli facile da pulire e igienica
- Scelta del colore in base alle esigenze del cliente

#### (2)

- Superficie delle panchine con listelli in legno verniciato
- Montata su basamento realizzato in opera murato e piastrellato

#### (3)

- Panchina come soluzione a nicchia
- Qui integrata in un'area spogliatoio
- Superfici molto facili da pulire e igieniche
- Ampia libertà di personalizzazione
- Scelta dei colori in base alle esigenze del cliente





### Informazioni utili sulle nostre soluzioni personalizzate

#### (1)

- Panchine freestanding modello CANTO con imbottitura morbida
- Disponibili sia come panchine che a forma di cubi
- Struttura impermeabile
- Superfici molto facili da pulire
- Robusta struttura di base in alluminio con rivestimento in pannelli HPL con spessore 13 mm
- Panche e cubi realizzati su misura
- Scelta dei colori in base alle esigenze del cliente
- Disponibili anche stampe grafiche personalizzate

#### (2)

- Ampia superficie di seduta centrale con listelli in legno su basamento realizzato in opera
- Armadi guardaroba con panchine integrate sul fronte

#### (3)

- Rivestimenti delle panchine in HPL con spessore di 13 mm
- Struttura portante stabile in alluminio anodizzato
- Panchine antistanti perimetrali, con bordo rialzato montato a mitra





(1)

### Informazioni utili sulle nostre soluzioni integrate

#### (1)

- Panchine addossate perimetrali con alzata montata a mita
- Realizzate in pannelli HPL a nucleo compatto con spessore 13 mm
- Struttura impermeabile

#### (2)

- Rivestimenti delle panchine in HPL con spessore 13 mm, impermeabili
- Superfici igieniche e facili da pulire
- Scelta dei colori in base alle esigenze del cliente

#### (3)

- Accento cromatico nell'area spogliatoio
- Panchine antistanti di colore arancione
- Scelta del colore in base alle esigenze del cliente
- Realizzata in HPL impermeabile, spessore 13 mm

#### (4)

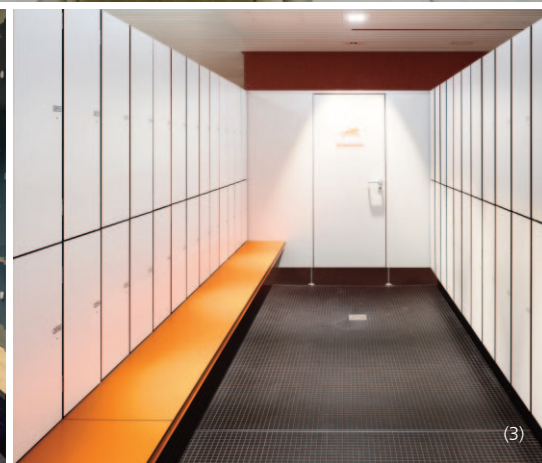
- Panchine addossate realizzate con listelli di legno verniciato
- Estetica particolarmente pregiate
- Ideali per ambienti asciutti

#### (5)

- Superfici di seduta integrate
- Realizzate in pannelli HPL spessi 13 mm
- Personalizzazione cromatica secondo le esigenze del cliente



(2)



(3)



(4)



(5)



(1)

**Appendiabiti con ripiano in HPL**

- Realizzata in pannelli HPL a nucleo compatto
- Assolutamente impermeabile, resistente ai graffi e agli urti
- Ganci speciali in acciaio inox
- Ampia gamma di colori disponibili
- Massima flessibilità nelle dimensioni e nella suddivisione degli scomparti

(2)

**Portaganci con pannello di supporto in vetro**

- Vetro di sicurezza spesso 10 mm
- disponibile satinato, trasparente o verniciato a colori
- ganci speciali in acciaio inox
- fissaggio a parete a filo superficie tramite rosette in acciaio inox

(3)

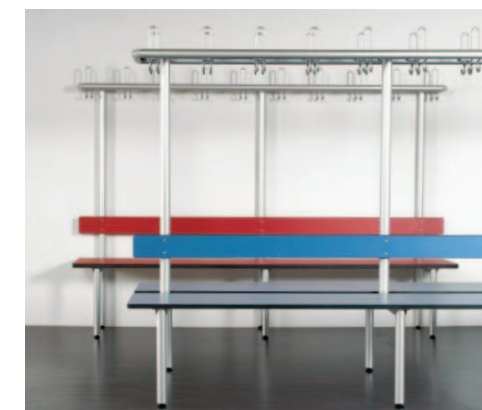
**Portaganci per guardaroba in alluminio con tubi tondi**

- Ganci di sicurezza tripli
- Ganci integrati dietro la barra appendiabiti
- Nessuna parte sporgente



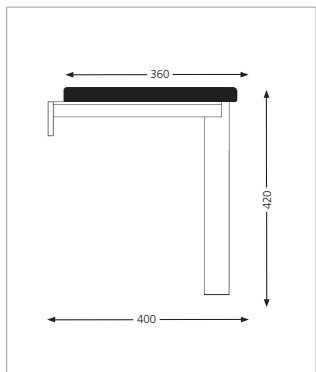
#### Informazioni utili sulle nostre Panchine S20

- Panchina bifacciale con barra appendiabiti perimetrale anodizzata
- Le barre appendiabiti sono sempre dotate di ganci di sicurezza
- Iganci di sicurezza garantiscono un alto livello di protezione contro gli infortuni
- Strutture disponibili anodizzate o con rivestimento plastico
- Piano di seduta in pannelli HPL a nucleo compatto
- Spessore del piano di seduta: 20 mm oppure 26 mm
- Schienali realizzati in pannelli HPL a nucleo compatto
- Spessore degli schienali: 13 mm
- Fornibile senza giunzioni fino a una lunghezza massima di 2.500 mm
- Tutti gli spigoli sono arrotondati in modo ergonomico e sicuro

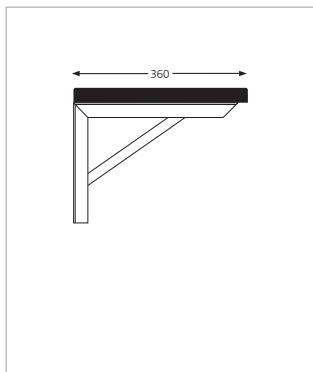




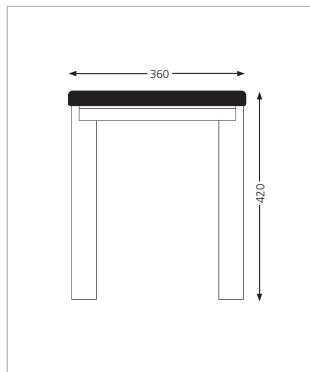
**Varianti di panchine:**



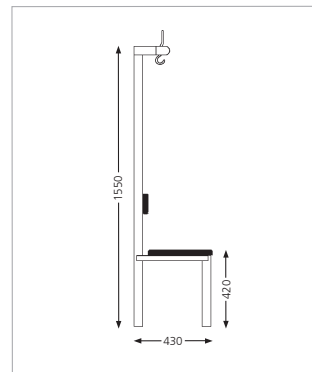
Panca con gamba d'appoggio anteriore e fissaggio a parete



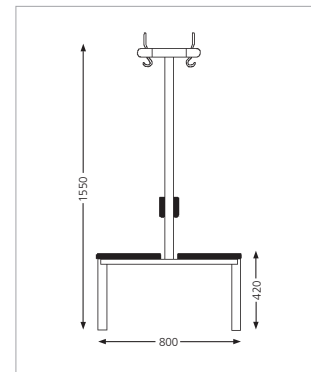
Panca senza piedi con fissaggio a parete (la muratura deve avere una stabilità adeguata per questo fissaggio)



Panca con struttura a sgabello indipendente



Panca monofronte con portaganci e schienale



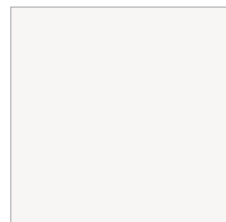
Panca bifronte con portaganci e schienale



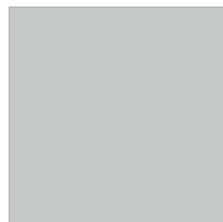
Panca con portascarpe, disponibile per tutti i tipi di panca  
Con riserva di modifiche tecniche.

## Colori delle panchine e dei cubi

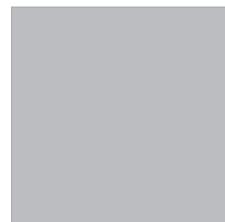
### Pannelli e porte:



2001  
Bianco



2002  
Grigio argento



2010  
Grigio alluminio



2004  
Antracite



2006  
Verde limone



2007  
Blu atlantico

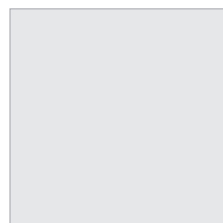


2008  
Prugna

### Profili e fissaggi:



RAL 9010  
Bianco puro



E6/EV1  
Alluminio anodizzato

I colori speciali per le decorazioni dei pannelli, nonché in tutti i colori RAL e i complementi speciali sono disponibili sulla base dei vostri desideri.

Sono possibili variazioni di colore rispetto all'originale.

Schäfer Trennwandsysteme GmbH  
Industriepark 37  
D-56593 Horhausen  
Tel.: +49 (0)2687/9151-0  
info@schaefer-tws.de  
[www.schaefer-tws.de](http://www.schaefer-tws.de)

Schäfer Trennwandsysteme Srl  
Via Feldgatter 2/3  
I-39011 Lana (BZ)  
Tel.: +39 0473 / 864760  
info@schaefer-tws.it  
[www.schaefer-tws.it](http://www.schaefer-tws.it)



reddot winner 2021

