

# WC-Trennwand VITRUM III

Aus emailliertem Sicherheitsglas

**schäfer**<sup>®</sup>  
Trennwandsysteme



So schön kann Trennung sein.



BEVOR WIR  
VON UNSEREN KUNDEN  
VERTRAUEN ERWARTEN,  
LIEFERN WIR BEWEISE  
*typisch Schächer.*

#### TÜV NORD GS GEPRÜFTE SICHERHEIT

*typisch Schächer.*

Vom TÜV NORD geprüft und zertifiziert entsprechen diese Produkte den Anforderungen des Produktsicherheitsgesetzes ProdSG § 21 Registrier-Nr. 44 329 14148810.



#### INNOVATIV & DESIGNORIENTIERT

*typisch Schächer.*

Mit unseren designorientierten und innovativen Produkten überzeugen wir nicht nur unsere Kunden, sondern auch nationale und internationale Gremien.



#### MADE IN GERMANY

*typisch Schächer.*

Unsere Produkte werden am Unternehmensstandort in Horhausen, Rheinland-Pfalz für Sie gefertigt. Nur so können wir unsere hohen Qualitätsansprüche, die wir an unsere Produkte stellen, auch garantieren.



#### PRÄQUALIFIZIERT

*typisch Schächer.*

Wir sind in der Liste der präqualifizierten Bauunternehmen mit der Nummer 010.049740 registriert und weisen damit nach, dass wir für die von uns angebotenen Produkte und Dienstleistungen qualifiziert sind.





## Design trifft Purismus.

Die Glaskabine VITRUM III greift völlig neue Gestaltungsgedanken auf. Reduzierte Beschlagslösungen aus Edelstahl, die dieser Anlage ein minimalistisches Design und eine ganz besondere Optik geben. Die erste Wahl für den exklusiven Sanitärbereich.





(1)



(2)



(3)

### Wissenswertes zu VITRUM III

#### WC-Trennwände aus emailliertem Einscheiben-Sicherheitsglas

- Bestehend aus 10 mm Einscheiben-Sicherheitsglas (ESGH) mit Heat-Soak-Test
- Flächenbündig eingelassene Befestigungsrosetten ermöglichen eine effiziente und schnelle Reinigung
- Hochwertiges Beschlagsystem aus Edelstahl
- Soft-Close-Funktion optional erhältlich
- Aufgrund der Konstruktion kann die Tür dezent im Kopfprofil geführt werden
- Sehr exklusive und hochstabile WC-Trennwand
- Das Material Glas schützt aufgrund seiner Oberflächenbeschaffenheit vor Vandalismus
- Farbauswahl erfolgt nach RAL-Farbkarte
- Motivdrucke optional möglich

#### (2)

#### Schamwände

- Hohe Schamwände bieten noch mehr Privatsphäre
- Befestigung mittels dezenter Edelstahlwinkel und -bodenaufnahme
- Hygienisch und reinigungsfreundlich
- Farbauswahl erfolgt nach RAL-Farbkarte
- Motivdrucke optional möglich

#### Vorteile von Glasanlagen im Sanitärbereich

- Sehr hochwertig aufgrund der Materialbeschaffenheit
- Besonders hygienisch
- Leicht zu reinigen
- Robust und langlebig
- Hohe Widerstandsfähigkeit gegen mechanische Beschädigungen
- Elegantes Design
- Ein perfekter Eindruck auch noch nach vielen Jahren der Nutzung





### Wissenswertes zu VITRUM III

#### WC-Trennwände aus emailiertem Einscheiben-Sicherheitsglas

- Kundenindividuelle Motivdrucke für ein einzigartiges WC-Trennwanddesign (1)
- Das Motiv wird bereits bei der Glasherstellung auf die Trägerplatte aufgedruckt. Dadurch erreicht das Glas die gleiche hohe Oberflächenqualität wie bei konventionellem Siebdruck
- Die Lösung für exklusive Sanitärräume und die Realisierung von Themenkonzepten
- Die Farbauswahl ist nahezu unbegrenzt und erfolgt nach RAL-Farbkarte

#### (3)

#### Schamwände

- Wandhängende Konstruktion
- Gefertigt aus Sicherheitsglas (ESG-H)
- Befestigung mittels vier dezenter Edelstahlwinkel
- Hygienisch und reinigungsfreundlich
- Wasserfest und pflegeleicht
- Leichte Bodenreinigung aufgrund der Konstruktion
- Farbauswahl erfolgt nach RAL-Farbkarte
- Motivdrucke optional möglich
- Schamwand wird auf Maß gefertigt



Emotionsraum® (1)

## Ausstattungsmerkmale Typ VITRUM III

### Scharnier oben:



- Spezielle Scharnierkonstruktion ermöglicht die Führung der Tür im Kopfprofil
- Dadurch wird kein zusätzliches Frontteil benötigt
- Keine aufgesetzten Scharniere auf der Tür
- Optional mit selbstschließender Funktion und einer Soft-Close-Dämpfung für ein geräuschfreies Schließen der Türen erhältlich

### Scharnier unten:



- Scharniergegenstück auf dem Boden aufgeschraubt
- Tür wird durch das Drehzapfenlager stabil und dauerhaft geführt

### Winkel:



- Die Verbindung der Trennwand mit der Vorderwand erfolgt mittels dezenter Edelstahlwinkel in der Kabine
- Die Schraubverbindungen werden dabei formschön durch Edelstahlabdeckungen verdeckt

### Verbindungsrosetten:



- Flächenbündig in die Glasfront eingelassene Verbindungsrosetten aus Edelstahl erleichtern die Reinigung

## Ausstattungsvarianten Typ VITRUM III

### Beschläge:



Edelstahl-  
Einhandbeschlag  
Kabinenaußenseite



Edelstahl-  
Einhandbeschlag  
Kabineninnenseite

### Puffer und Haken:



Edelstahlpuffer  
Schärer ES6015



Edelstahlhaken  
Schärer ES6010

[Zum Sanitärzubehör >](#)

## Farbübersicht Typ VITRUM III

Die folgende Übersicht zeigt die lieferbaren Farben. Die Preisgruppe 1 (PG 1) ist im Preis enthalten. Den Aufpreis für Preisgruppe 2 (PG 2) erfragen Sie bitte bei uns. Andere RAL Töne, RAL Design Farben und NCS Farbtöne sind auf Anfrage lieferbar.

RAL Nummer	Farbton	Preisgruppe
1001	Beige	PG 1
1002	Sandgelb	PG 1
1003	Signalgelb	PG 1
1005	Honiggelb	PG 2
1007	Narzissengelb	PG 1
1013	Perlweiß	PG 1
1014	Elfenbein	PG 1
1015	Hellelfenbein	PG 2
1016	ähnlich Schwefelgelb	PG 1
1017	Safrangelb	PG 1
1018	Zinkgelb	PG 1
1019	Graubeige	PG 2
1021	Rapsgelb	PG 2
1023	Verkehrsgelb	PG 1
1027	Currygelb	PG 2
1028	Melonengelb	PG 2
1032	Ginstergelb	PG 1
1033	Dahliengelb	PG 1
1034	Pastellgelb	PG 2
1036	Perlgold	PG 2
1037	Sonnengelb	PG 2
2000	Gelborange	PG 2
2001	Rotorange	PG 2
2002	Blutorange	PG 2
2003	Pastellorange	PG 2
2004	Reinorange	PG 1
2007	Leuchthellorange	PG 2
2008	Hellorange	PG 2
2009	Verkehrsorange	PG 2
2011	Tieforange	PG 1

RAL Nummer	Farbton	Preisgruppe
2012	Lachsorange	PG 2
2013	Perlorange	PG 2
3000	Feuerrot	PG 1
3001	Signalrot	PG 2
3002	Kaminrot	PG 2
3003	Rubinrot	PG 1
3004	Purpurrot	PG 2
3005	Weinrot	PG 2
3009	Oxidrot	PG 2
3011	Braunrot	PG 2
3013	Tomatenrot	PG 1
3014	Altrosa	PG 2
3016	Korallenrot	PG 1
3017	Rose	PG 1
3018	Erdbeerrot	PG 1
3020	Verkehrsrot	PG 1
3022	Lachsrot	PG 1
3028	Reinrot	PG 2
3031	Orientrot	PG 2
4002	Rotviolett	PG 2
4004	Bordeauxviolett	PG 2
4007	Purpurviolett	PG 2
4009	Pastellviolett	PG 2
5000	Violettblau	PG 2
5002	Ultramarinblau	PG 2
5003	Saphirblau	PG 2
5005	Signalblau	PG 2
5007	Brillantblau	PG 2
5009	Azurblau	PG 2
5010	Enzianblau	PG 2



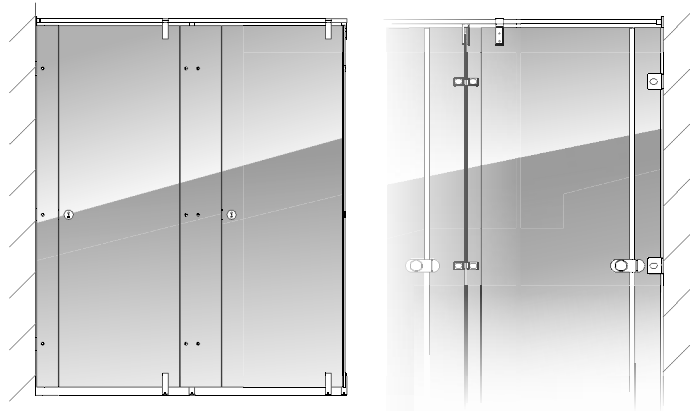
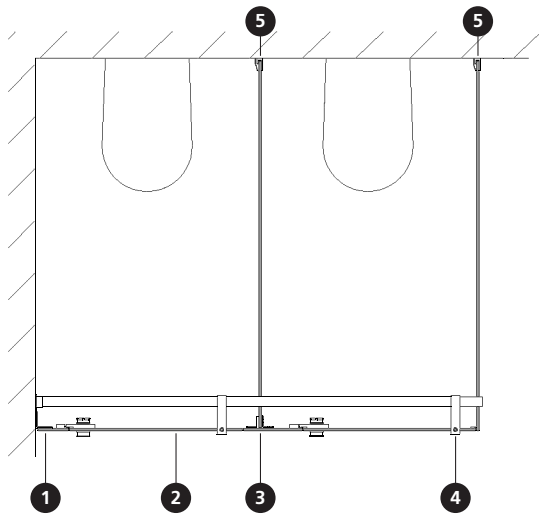
## Farbübersicht Typ VITRUM III

Die folgende Übersicht zeigt die lieferbaren Farben. Die Preisgruppe 1 (PG 1) ist im Preis enthalten. Den Aufpreis für Preisgruppe 2 (PG 2) erfragen Sie bitte bei uns. Andere RAL Töne, RAL Design Farben und NCS Farbtöne sind auf Anfrage lieferbar.

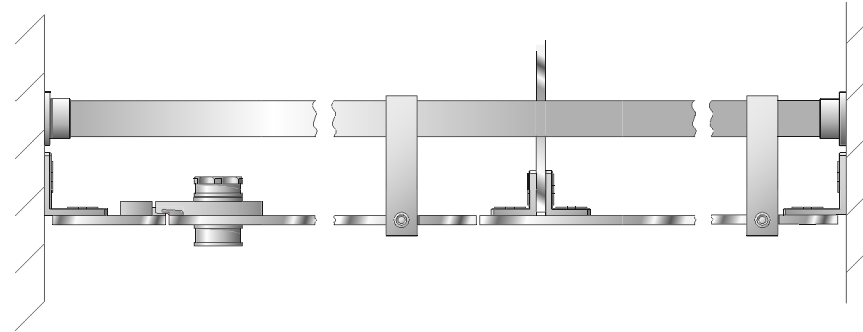
RAL Nummer	Farbton	Preisgruppe
5011	Stahlblau	PG 2
5012	Lichtblau	PG 2
5014	Taubenblau	PG 1
5015	Himmelblau	PG 2
5017	Verkehrsblau	PG 2
5018	Türkisblau	PG 1
5019	Capriblau	PG 2
5021	Wasserblau	PG 1
5022	Nachtblau	PG 2
5023	Fernblau	PG 2
5024	Pastellblau	PG 2
6000	Patinagrün	PG 1
6018	Gelbgrün	PG 1
6019	Weißgrün	PG 1
6024	Verkehrsrgrün	PG 2
6026	Opalgrün	PG 1
6027	Lichtgrün	PG 1
6029	Minzgrün	PG 1
6032	Signalgrün	PG 2
6033	Minttürkis	PG 1
6034	Pastelltürkis	PG 1
6036	Perlopalgrün	PG 2
7001	Silbergrau	PG 1
7004	Signalgrau	PG 1
7005	Mausgrau	PG 2
7006	Beigegrü	PG 1
7011	Eisengrau	PG 1
7012	Basaltgrau	PG 1
7015	Schiefergrau	PG 2
7016	Anthrazitgrau	PG 1

RAL Nummer	Farbton	Preisgruppe
7021	Schwarzgrau	PG 2
7022	Umbragrau	PG 2
7023	Betongrau	PG 2
7024	Graphitgrau	PG 2
7030	Steingrau	PG 2
7032	Kieselgrau	PG 2
7035	Lichtgrau	PG 1
7036	Platingrau	PG 1
7037	Staubgrau	PG 2
7038	Achatgrau	PG 1
7039	Quarzgrau	PG 2
7040	Fenstergrau	PG 1
7042	Verkehrsrgrau A	PG 1
7047	Telegrau 4	PG 1
7048	Perlmausgrau	PG 2
8003	Lehmbraun	PG 2
8004	Kupferbraun	PG 2
8007	Rehbraun	PG 2
8017	Schokoladenbraun	PG 2
8019	Graubraun	PG 2
8029	Perlkupfer	PG 2
9001	Cremeweiß	PG 2
9002	Grauweiß	PG 1
9003	Signalweiß	PG 1
9005	Schwarz	PG 1
9007	Graualuminium	PG 2
9010	Reinweiß	PG 1
9017	Verkehrsrsschwarz	PG 1
9018	Papyrusweiß	PG 2
9022	Perlhellgrau	PG 2

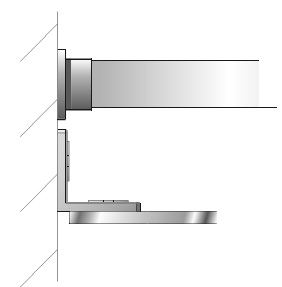
# Technische Ausführung Typ VITRUM III



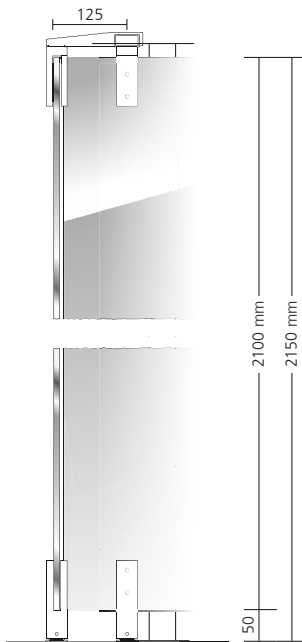
2 Schnitt Kabinenfront mit Einhandbeschlag aus Edelstahl



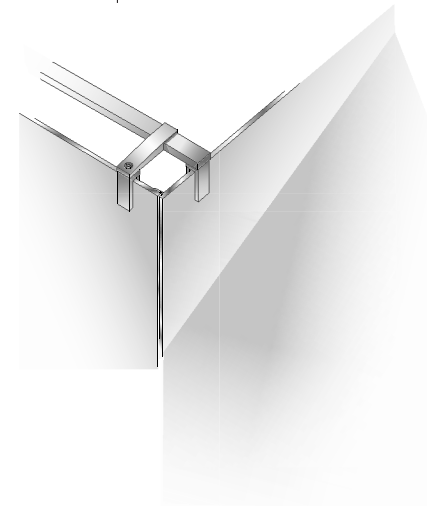
1 Wandanschluss Front



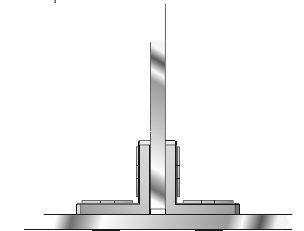
Höhenschnitt Front



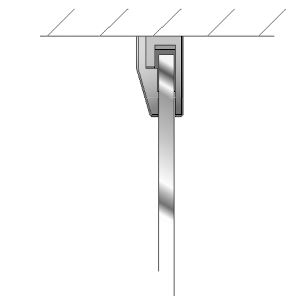
4 Eckverbindung



3 Anschluss Trennwand Front



5 Anschluss Trennwand Mauerwerk



Technische Änderungen vorbehalten.

