

Sitzbänke und Garderobenhakenleisten





BEVOR WIR
VON UNSEREN KUNDEN
VERTRAUEN ERWARTEN,
LIEFERN WIR BEWEISE
typisch Schächer.

UMWELTBEWUSST & NACHHALTIG

typisch Schächer.

Ein nachhaltiges Wirtschaften und ein sorgsamer Umgang mit Ressourcen sind für uns selbstverständlich und Teil unserer Unternehmensphilosophie. Konsequenterweise wird dieser Grundgedanke in unsere Arbeitsprozesse eingebunden und gelebt. Wir sind stolz, als erster zertifizierter Hersteller im Bereich Trennwandsysteme und Garderobenschränke in Deutschland nach den FSC® und PEFC Vorgaben zu wirtschaften.

PEFC-Partner

Wir achten auf eine nachhaltige Lieferkette, in der unsere Produkte unter ökologischen, ökonomischen und sozial gerechten Aspekten beschaffen werden.

FSC® zertifiziert

Wir leisten als erster zertifizierter Hersteller im Bereich Trennwandsysteme und Garderobenschränke in Deutschland mit dieser zukunftsorientierten Beschaffungsmethode einen aktiven Beitrag zum Schutz unserer Erde. Fast unser gesamtes Sortiment liefern wir aus nachhaltigem Holz gemäß den Vorgaben des FSC®.



Auf Anfrage
sind die Produkte mit
FSC®-Zertifizierung
erhältlich

TÜV NORD GS GEPRÜFTE SICHERHEIT

typisch Schächer.

Vom TÜV NORD geprüft und zertifiziert entsprechen diese Produkte den Anforderungen des Produktsicherheitsgesetzes ProdSG § 21 Registrier-Nr. 44 329 14148807



MADE IN GERMANY

typisch Schächer.

Unsere Produkte werden am Unternehmensstandort in Horhausen, Rheinland-Pfalz für Sie gefertigt. Nur so können wir unsere hohen Qualitätsansprüche, die wir an unsere Produkte stellen, auch garantieren.



PRÄQUALIFIZIERT

typisch Schächer.

Wir sind in der Liste der präqualifizierten Bauunternehmen mit der Nummer 010.049740 registriert und weisen damit nach, dass wir für die von uns angebotenen Produkte und Dienstleistungen qualifiziert sind.



INNOVATIV & DESIGNORIENTIERT

typisch Schächer.

Mit unseren designorientierten und innovativen Produkten überzeugen wir nicht nur unsere Kunden, sondern auch nationale und internationale Gremien.



reddot winner 2021





Stilvolle Sitzflächen. Design und Funktionalität perfekt vereint.

Die Schäfer Garderobenanlage S20 erfüllt nicht nur sämtliche Sicherheitsanforderungen im Umkleidebereich. Durch ihre hohe Stabilität ist sie bei starker Beanspruchung eine hervorragende Wahl. Das attraktive Design und die durchdachte Systembauweise der Garderobenanlagen S20 erlauben die Anpassung an nahezu alle baulichen Gegebenheiten. Unsere robusten Sitzbänke und Hakenleisten sind für viele Einsatzbereiche wie Schwimmbäder, Sporthallen, Fitnessstudios, Schulen und gewerbliche Umkleidebereiche bestens geeignet und somit die erste Wahl bei der Ausstattung dieser Bereiche. Ob freistehend oder vorgebaut, ob auf bauseitigem Sockel oder als ausgefallene Sonderlösung. Wir machen mit unseren Produkten Ihren Umkleidebereich perfekt!



(1)

Wissenswertes zu unseren Sitzbänken

(1)

- Sitzbankauflage aus einer 13 mm starken HPL Platte
- Montiert auf einem bauseitig gemauerten und gefliesten Rundsockel

(2)

- Doppelseitige Sitzbank mit umlaufender, eloxierter Garderobenhakenleiste
- Hakenleisten sind immer mit Sicherheitshaken versehen
- Sicherheitshaken gewähren eine hohe Unfallsicherheit
- Gestelle in eloxiert oder kunststoffbeschichtet
- Bankauflage aus HPL Vollkernplatten
- Stärke Bankauflage: 26 mm (2x13 mm aufgedoppelt)
- Rückenlehnen aus HPL Vollkernplatten
- Stärke Rückenlehne: 13 mm
- Bis zu einer Länge von 2.500 mm ohne Stoß lieferbar
- Alle Ecken sind körperfreundlich gerundet

(3)

- Vorgebaute Sitzbank aus lackierten Holzleisten
- Besonders hochwertige Optik
- Ideal für Trockenräume

(4)

- Sitzbankkonstruktion aus robustem und pflegeleichtem HPL und zusätzlicher Hakenleiste
- Hakenleisten sind immer mit Sicherheitshaken versehen
- Besonders reinigungsfreundlich und langlebig



(2)



(3)



(4)



Wissenswertes zu unseren Sitzbänken

(1)

- Freistehende Sitzbänke für den Umkleidebereich
- Kundenindividuell gefertigt
- Komfortable Sitzhöhe- und breite
- Leicht zu reinigende und hygienische Oberflächen
- Stabiles Aluminiumuntergestell, das mit 13 mm starken HPL Platten verkleidet wird
- Die Kombination unterschiedlicher Farben schafft Akzente

(2)

- Großflächig angelegte Sitzfläche in der Mitte mit Holzlattung auf bauseitigem Sockel
- Zusätzliche Sitzbänke vor den Garderobenschränken

(3)

- Sitzbankauflagen aus 13 mm HPL
- Stabiles Untergestell aus eloxiertem Aluminium
- Sitzbankauflage umlaufend mit auf Gehrung montierter Aufkantung





(2)



(3)

(1)

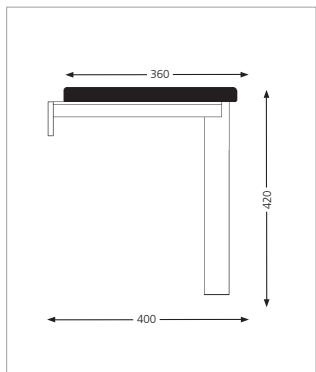
- Hakenleiste mit Trägerplatte aus 10 mm Sicherheitsglas
- Wahlweise satiniert, klar oder farbig beschichtet
- Spezialhaken aus Edelstahl
- Flächenbündige Wandbefestigung mittels Edelstahlrosetten

(2) + (3)

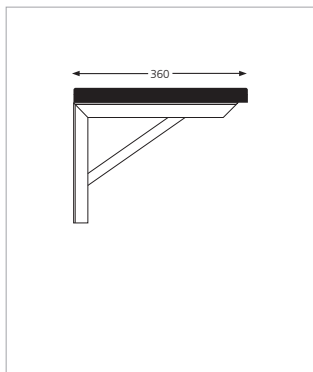
- Garderobenhakenleiste aus Aluminiumrundrohren
- Sicherheitsdreifachhaken
- Haken hinter der Hakenleiste liegend schaffen Sicherheit
- Keine vorstehenden Teile
- Unfallgefahr wird deutlich minimiert



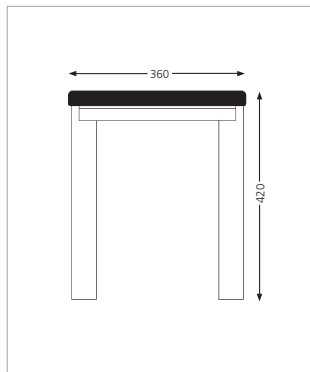
Sitzbank-Varianten:



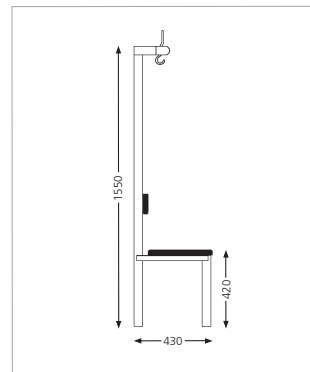
Sitzbank mit vorderem Stützfuß und Wandbefestigung



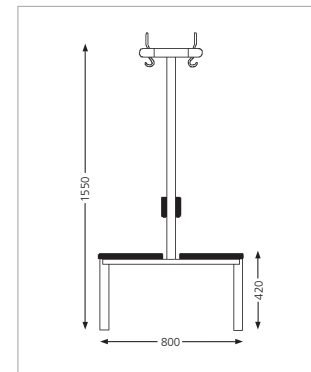
Fußfreie Sitzbank mit Wandbefestigung (Mauerwerk muss entsprechende Stabilität für diese Befestigung haben)



Sitzbank als freistehende Hockerbankkonstruktion



Einseitige Sitzbank mit Hakenleiste und Rückenlehne



Doppelseitige Sitzbank mit Hakenleiste und Rückenlehne



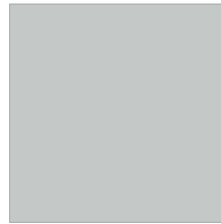
Sitzbank mit Schuhablage, die für alle Typen erhältlich ist

Farben Typ S20

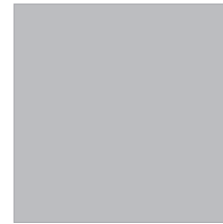
Plattendekore:



2001
Weiß



2002
Silbergrau



2010
Aluminiumgrau



2004
Anthrazit



2006
Limonengrün

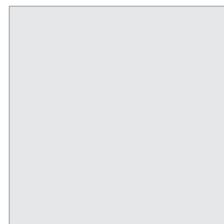


2007
Atlantik



2008
Pflaume

Profile:



E6/EV1
Eloxiert

Sonderfarben zu Plattendekoren sowie Profile in allen RAL Farben und Sonderbeschläge liefern wir gerne ganz nach Ihren Wünschen.

Farbabweichungen zum Original möglich.

