

# Pareti divisorie per servizi igienici SVF30 JUMP

Pannelli in truciolare di qualità, spess. 30 mm

**schäfer**<sup>®</sup>  
Trennwandsysteme



So schön kann Trennung sein.



PRIMA DI  
PRETENDERE LA FIDUCIA  
DEI NOSTRI CLIENTI,  
DIMOSTRIAMO IL  
NOSTRO VALORE  
*tipico di Schäfer.*

### SICUREZZA CERTIFICATA DA TÜV NORD GS *tipico di Schäfer.*

Testati e certificati da TÜV NORD, questi prodotti sono conformi ai requisiti della legge sulla sicurezza dei prodotti ProdSG § 21 n. registrazione 44 329 14148802.



### MADE IN GERMANY *tipico di Schäfer.*

I nostri prodotti sono realizzati nella sede aziendale di Horhausen, nella Renania-Palatinato. Solo così possiamo garantire anche i più elevati requisiti di qualità che ci poniamo per i nostri prodotti.



### INNOVAZIONE E ORIENTAMENTO AL DESIGN *tipico di Schäfer.*

Con i nostri prodotti innovativi e orientati al design stupiamo non solo i nostri clienti, bensì anche gruppi di esperti nazionali e internazionali.



### PREQUALIFICATE *tipico di Schäfer.*

Siamo nell'elenco delle aziende produttrici prequalificate con il numero 010.049740 a chiara indicazione che siamo qualificati per i prodotti e i servizi che offriamo.







## Pareti divisorie SVF30 Jump in esecuzione semi-sospesa.

Grazie alla costruzione speciale con i piedini fissati sotto alle divisorie e il profilo superiore di irrigidimento in posizione arretrata rispetto al frontale il modello SVF30 sembra fluttuare sopra il pavimento. Con la sua leggerezza estetica ed eleganza non lascia nulla a desiderare. La vasta scelta di colori e la possibilità illimitata di progettazione lo rende maestoso.



#### Caratteristiche del modello SVF30 JUMP

##### Elementi prefabbricati composti da pannelli in truciolare di qualità, spess. 30 mm

- Struttura con piedini e profilo superiore in posizione arretrata rispetto al frontale
- Bordato su tutti i lati a vista con ABS
- Fissaggio a parete con profilo a U all'interno del pannello
- Profili in alluminio anodizzato
- Superficie a filo parete
- Ideale per ambienti asciutti
- Vasta scelta di colori disponibili





(1)

(1)

**Pareti divisorie per orinatoi modello VK13**

- Fissati a parete
- In stratificato di laminato HPL, spess. 13 mm
- Fissaggio mediante staffe/rosette in alluminio anodizzato
- Struttura resistente all'acqua
- Vasta scelta di colori disponibili



(2)



(3)

(2) + (3)

**Pareti divisorie per orinatoi modello SVF30**

- Fissati a parete
- Pannello truciolare, spess. 30 mm superficie rivestita con resina melamminica
- Bordo perimetrale con profilo ABS in colori a scelta
- Fissaggio mediante staffe/rosette in alluminio anodizzato
- Vasta scelta di colori disponibili





(1)

### La maniglia a barra per EF-3 JUMP

- In alluminio anodizzato
- Indicatore libero/occupato integrato sulla parte superiore della maniglia
- L'apertura di emergenza è collocata tra l'indicatore libero/occupato e consente di aprire dall'esterno la porta chiusa
- Optional: Maniglia a barra con la striscia LED integrata
- La striscia luminosa a LED a risparmio energetico, opzionale, mostra in maniera chiara se il servizio igienico è libero o occupato

#### (1)

- Maniglia a barra adattato alla lunghezza della porta, sempre fino al bordo superiore della porta

#### (2)

- Maniglia a barra in lungh. mm 1150
- Optional: Maniglia a barra con la striscia LED integrata

#### (3)

- Maniglia a barra in lungh. mm 500
- Optional: Maniglia a barra con la striscia LED integrata



(2)



(3)



## Dettagli modello SVF30 JUMP

### Profilo superiore di irrigidimento:



- Il profilo superiore fissato in posizione arretrata rispetto al frontale ca. mm 150

### Piedini:



- Piedino con staffa in alluminio anodizzato, fissato sotto la parete divisoria in posizione arretrata rispetto al frontale

### Cerniere:



- Cerniera in acciaio inox con apertura max. 180° senza chiusura automatica



- Cerniera in acciaio inox con boccole in nylon per chiusura automatica

## Accessori per il modello SVF30 JUMP

### Pomoli e maniglie:



Coppia maniglia  
in alluminio  
Schäfer AL7050



Coppia maniglia  
in acciaio inox  
Schäfer ES6050



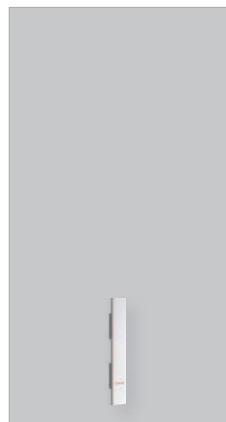
Coppia maniglia  
in nylon  
Schäfer N8051



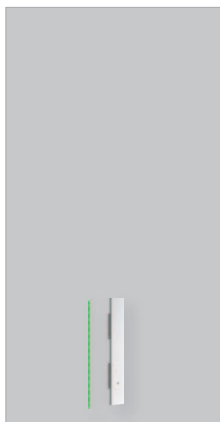
Pomolo in alluminio  
tipo INSAFE



Maniglia SLIDESAFE  
in alluminio



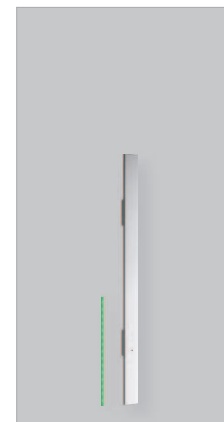
Maniglia a barra  
in alluminio  
55 x 500 mm  
Schäfer ALGS1



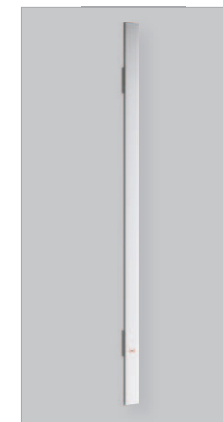
Maniglia a barra in  
alluminio con striscia LED  
55 x 500 mm  
Schäfer ALGS1 LED



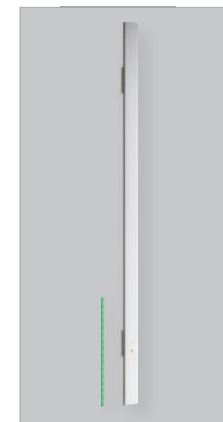
Maniglia a barra  
in alluminio  
55 x 1.150 mm  
Schäfer ALGS2



Maniglia a barra in  
alluminio con striscia LED  
55 x 1.150 mm  
Schäfer ALGS2 LED



Maniglia a barra  
in alluminio, adatto  
all'altezza della porta  
Schäfer ALGSV



Maniglia a barra in  
alluminio con striscia LED,  
adatto all'altezza della porta  
Schäfer ALGSV LED

[Configura ora la maniglia a barra online >](#)

[Vai alla maniglia di spinta SLIDESAFE >](#)

### Puffer e appendiabiti:



Puffer per porte  
in alluminio  
Schäfer AL7015



Puffer per porte  
in acciaio inox  
Schäfer ES6015



Puffer per porte  
in nylon  
Schäfer N8015



Appendiabiti  
in alluminio  
Schäfer AL7011



Appendiabiti  
in acciaio inox  
Schäfer ES6011



Appendiabiti  
in nylon  
Schäfer N8010

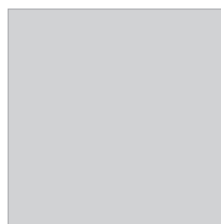


## Cartella colori per il modello SVF30 JUMP

### Pannelli e porte:



1001  
Bianco



1002  
Grigio argento



1004  
Antracite



1005  
Rosso



1006  
Verde limone

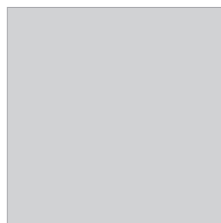


1007  
Blu acqua

### Bordi ABS:



1001  
Bianco



1002  
Grigio argento



1004  
Antracite



1005  
Rosso



6001  
Giallo oro



1006  
Verde limone

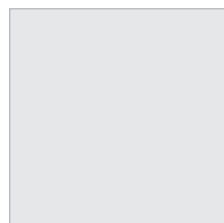


1007  
Blu acqua



6002  
Blu oltremare

### Profili e fissaggi:



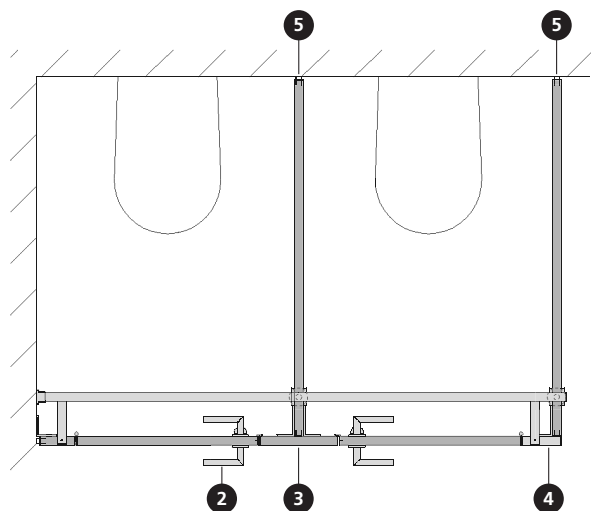
E6/EV1  
Alluminio anodizzato

Per il modello SVF30S sono disponibili i colori bianco (3001), antracite (3004) e nero (3009).

I colori speciali per le decorazioni dei pannelli e i bordi ABS, nonché in tutti i colori RAL e i complementi speciali sono disponibili sulla base dei vostri desideri.

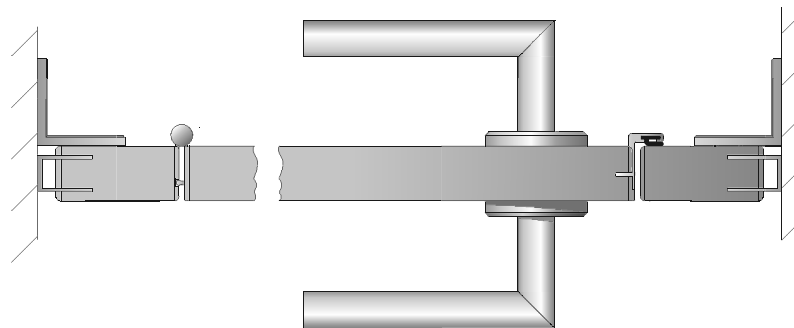
Sono possibili variazioni di colore rispetto all'originale.

## Dettagli tecnici modello SVF30 JUMP

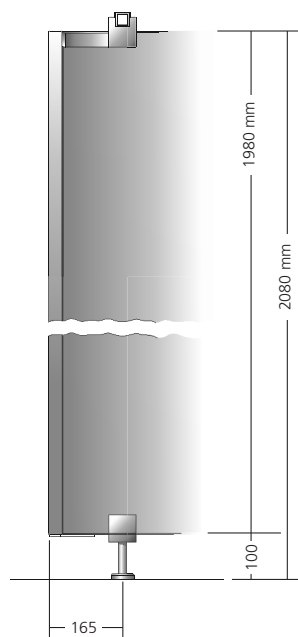


L'estetica semisospesa richiede un fissaggio stabile dei raccordi a parete nella parte anteriore.  
Si prega di osservare le nostre speciali avvertenze tecniche.

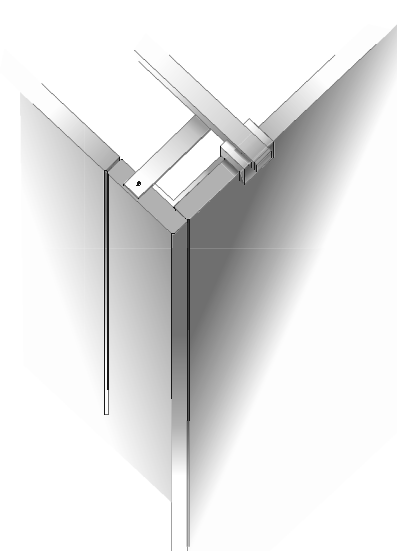
2 Vista planimetrica frontale con porta con cerniera 180°



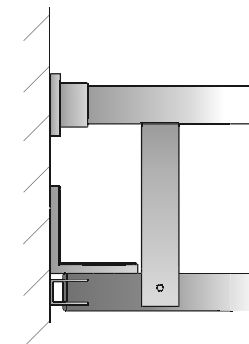
Sezione verticale



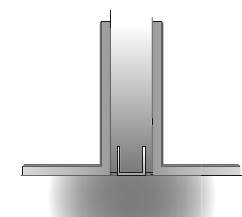
4 Vista frontale - parete laterale di chiusura



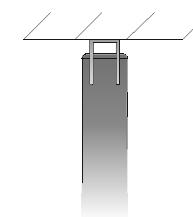
1 Fissaggio profilo superiore a parete



3 Fissaggio interno parete (parete divisoria - parete frontale) con staffe di fissaggio in alluminio all'interno della cabina



5 Fissaggio a parete con profilo interno a parete



Modifiche tecniche riservate.

Schäfer Trennwandsysteme GmbH  
Industriepark 37  
D-56593 Horhausen  
Tel.: +49 (0)2687/9151-0  
info@schaefer-tws.de  
[www.schaefer-tws.de](http://www.schaefer-tws.de)

Schäfer Trennwandsysteme GmbH  
**Ufficio Italia**  
Via Feldgatter 2/3  
I-39011 Lana (BZ)  
Tel.: +39 0473 / 864760  
info@schaefer-tws.it  
[www.schaefer-tws.it](http://www.schaefer-tws.it)



red dot winner 2021



GERMAN  
INNO  
VATION  
AWARD '22  
WINNER

