

Pareti divisorie per servizi igienici SV30

Pannelli in truciolare di qualità, spess. 30 mm

schäfer[®]
Trennwandsysteme



So schön kann Trennung sein.



PRIMA DI
PRETENDERE LA FIDUCIA
DEI NOSTRI CLIENTI,
DIMOSTRIAMO IL
NOSTRO VALORE
tipico di Schäfer.

SICUREZZA CERTIFICATA DA TÜV NORD GS *tipico di Schäfer.*

Testati e certificati da TÜV NORD, i nostri articoli prodotti sono conformi ai requisiti della legge sulla sicurezza dei prodotti (ProdSG § 21), n. registrazione 44 329 14148808.



MADE IN GERMANY *tipico di Schäfer.*

I nostri prodotti sono fabbricati nella nostra sede di Horhausen, in Renania-Palatinato. Solo così possiamo garantirvi gli elevati standard di qualità che ci siamo imposti.



INNOVAZIONE E ORIENTAMENTO AL DESIGN *tipico di Schäfer.*

Con i nostri prodotti innovativi e di design, siamo molto apprezzati non solo dai nostri clienti, ma anche a livello nazionale e internazionale.



reddot winner 2021



SIAMO PREQUALIFICATI *tipico di Schäfer.*

Siamo iscritti nell'elenco delle aziende produttrici prequalificate con il numero 010.049740, a riprova che siamo qualificati per i prodotti e i servizi che offriamo.





Elegante, economico con un design collaudato.

Il modello Schäfer modello SVF30, per chi desidera avere una cabina economica, funzionale con un design ricercato. Le cabine con pannelli di truciolato rivestiti di resina melamminica e bordi chiusi con un profilo ABS garantiscono una lunga durata negli ambienti asciutti. Con questo prodotto avete tutto in uno: elegante, funzionale, economico e facile da pulire. Questi sono argomenti vincenti per questo tipo di divisori.



Caratteristiche del modello SV30

Elementi prefabbricati composti da pannelli in truciolare di qualità, spess. 30 mm

- Superficie melamminica colorata fornibile in diversi colori standard
- Tutti i bordi e spigoli a vista chiusi con profili colorati in ABS
- Superficie a filo parete
- Ideali per ambienti asciutti

Pareti divisorie per orinatoi modello SV30

- Fissati a parete
- Pannello truciolare, spess. 30 mm superficie rivestita con resina melamminica
- Bordo perimetrale con profilo ABS in colori a scelta
- Fissaggio mediante staffe/rosette in alluminio anodizzato
- Vasta scelta di colori disponibili



Dettagli modello SV30

Piedini:



- Piedino regolabile in acciaio inox con rosetta di copertura



- Piedino regolabile in alluminio anodizzato con rosetta di copertura

Cerniere:



- Cerniera in acciaio inox con apertura max. 180° senza chiusura automatica



- Cerniera in acciaio inox con boccole in nylon per chiusura automatica

Accessori per il modello SV30

Pomoli e maniglie:



Coppia maniglia
in alluminio
Schäfer AL7050



Coppia maniglia
in acciaio inox
Schäfer ES6050



Coppia maniglia
in nylon
Schäfer N8051



Pomolo in alluminio
INSAFE

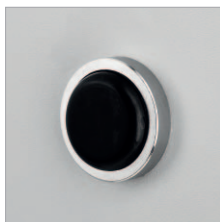


Maniglia SLIDESAFE
in alluminio

Puffer e appendiabiti:



Puffer per porte
in alluminio
Schäfer AL7015



Puffer per porte
in acciaio inox
Schäfer ES6015



Appendiabiti
in nylon
Schäfer N8015



Appendiabiti
in alluminio
Schäfer AL7011



Appendiabiti
in acciaio inox
Schäfer ES6011



Puffer per porte
in nylon
Schäfer N8010

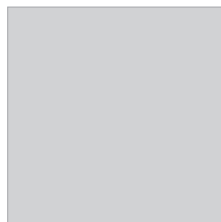
[Vai alla maniglia SLIDESAFE >](#)

Cartella colori per il modello SV30

Pannelli e porte:



1001
Bianco



1002
Grigio argento



1004
Antracite



1005
Rosso

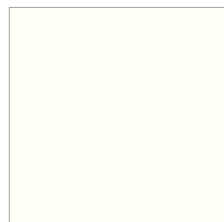


1006
Verde limone

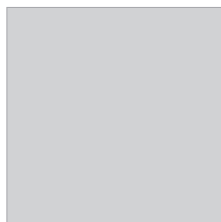


1007
Blu acqua

Bordi ABS:



1001
Bianco



1002
Grigio argento



1004
Antracite



1005
Rosso



6001
Giallo oro



1006
Verde limone

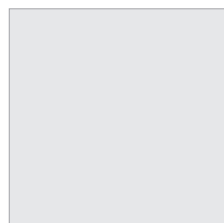


1007
Blu acqua



6002
Blu oltremare

Profili:



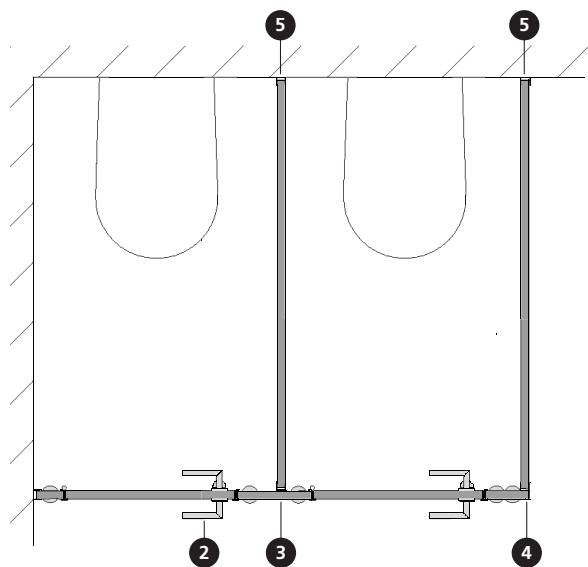
E6/EV1
Alluminio anodizzato

Per il modello SV30S sono disponibili i colori bianco (3001), antracite (3004) e nero (3009).

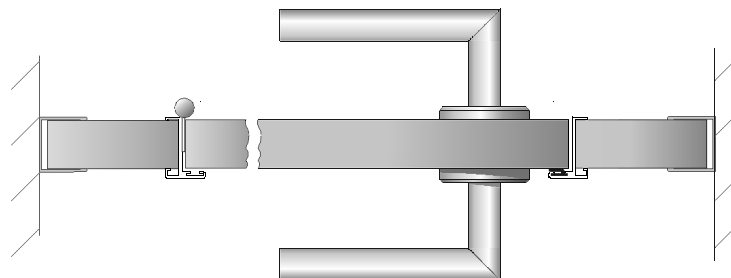
I colori speciali per le decorazioni dei pannelli e i bordi ABS, nonché in tutti i colori RAL e i complementi speciali sono disponibili sulla base dei vostri desideri.

Sono possibili variazioni di colore rispetto all'originale.

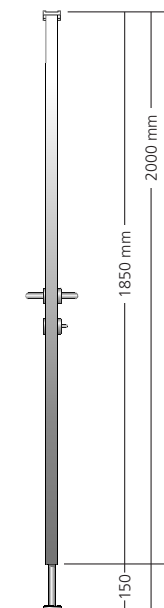
Dettagli tecnici del modello SV30



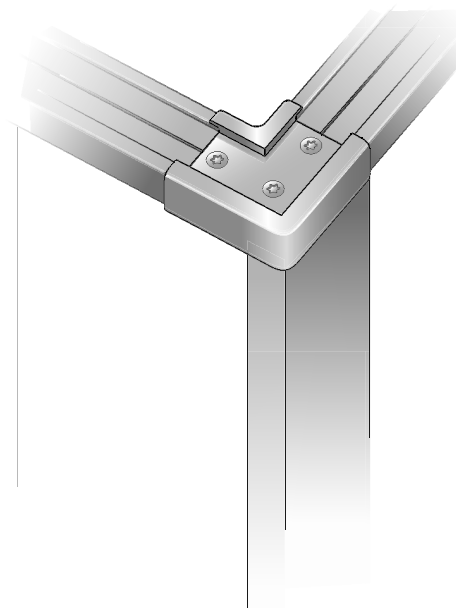
2 Vista planimetrica frontale con porta con cerniera 180°



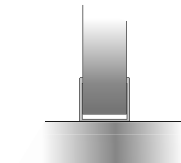
Sezione verticale



4 Raccordo angolare



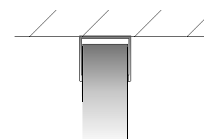
3 Fissaggio interno parete (parete divisoria - parete frontale)



4 Raccordo angolare



5 Fissaggio a parete con profilo a U



Modifiche tecniche riservate.

Schäfer Trennwandsysteme GmbH
Industriepark 37
D-56593 Horhausen
Fon: +49 (0)2687/9151-0
info@schaefer-tws.de
www.schaefer-tws.de

Schäfer Trennwandsysteme GmbH
Ufficio Italia
Via Feldgatter 2/3
I-39011 Lana (BZ)
Fon: +39 (0)473 / 864760
info@schaefer-tws.it
www.schaefer-tws.it



red dot winner 2021



GERMAN
INNO
VATION
AWARD '22
WINNER

