

# Pareti divisorie per servizi igienici VITRUM II

Pannelli in vetro di sicurezza, spess. 10 mm

**schäfer**<sup>®</sup>  
Trennwandsysteme



So schön kann Trennung sein.



PRIMA DI  
PRETENDERE LA FIDUCIA  
DEI NOSTRI CLIENTI,  
DIMOSTRIAMO IL  
NOSTRO VALORE  
*tipico di Schäfer.*

### SICUREZZA CERTIFICATA DA TÜV NORD GS *tipico di Schäfer.*

Testati e certificati da TÜV NORD, i nostri articoli prodotti sono conformi ai requisiti della legge sulla sicurezza dei prodotti (ProdSG § 21), n. registrazione 44 329 14148805.



### MADE IN GERMANY *tipico di Schäfer.*

I nostri prodotti sono realizzati nella sede aziendale di Horhausen, nella Renania-Palatinato. Solo così possiamo garantire anche i più elevati requisiti di qualità che ci poniamo per i nostri prodotti.



### INNOVAZIONE E ORIENTAMENTO AL DESIGN *tipico di Schäfer.*

Con i nostri prodotti innovativi e orientati al design stupiamo non solo i nostri clienti, bensì anche gruppi di esperti nazionali e internazionali.



### PREQUALIFICATE *tipico di Schäfer.*

Siamo nell'elenco delle aziende produttrici prequalificate con il numero 010.049740 a chiara indicazione che siamo qualificati per i prodotti e i servizi che offriamo.





## Eleganza sospesa.

Grazie al profilo di testata ed ai piedini arretrati, la cabina in vetro Schäfer VITRUM II sembra librarsi. Il design moderno e elegante degli accessori accentua in modo ottimale il carattere nobile del vetro. Il vetro di sicurezza temperato di 10 mm di spessore, in combinazione con la robusta ferramenta in alluminio, garantisce massima stabilità e durata.



(1)



(2)



(3)



(4)

#### Caratteristiche del modello VITRUM II

**Pareti divisorie in elementi prefabbricati composti da: pannelli in vetro di sicurezza temprato tipo float, spess. 10 mm, con bordi molati, superficie interna smaltata a forno**

- Optional: soft-close - chiusura dolce
- Effetto semiospeso: piedini fissati sotto alle divisorie in posizione arretrata
- facile da pulire
- Superficie altamente resistente a graffi ed urti, scritte e bruciature
- Esente da cadmio, piombo ecc.
- Riciclabile al 100%
- Insensibili ad umidità, vapore, ecc.

#### (4)

**Pareti divisorie per orinatoi**

- Fissati a parete
- In vetro di sicurezza (ESG-H)
- Fissaggio mediante quattro staffe in alluminio o staffa angolare in acciaio inox
- Struttura resistente all'acqua
- Vasta scelta di colori disponibili



**Pareti divisorie modello VITRUM II  
con motivi stampati**

- Motivi personalizzati secondo le specifiche esigenze
- Il motivo viene stampato direttamente in fase di produzione sul vetro
- La soluzione ideale per realizzare servizi igienici esclusivi
- Vasta scelta di colori disponibili

**(2) + (3)**

**Pareti divisorie in vetro per orinatoi**

- Fissati a parete
- In vetro di sicurezza (ESG-H)
- Fissaggio mediante quattro staffe in alluminio o staffa angolare in acciaio inox
- Struttura resistente all'acqua
- Vasta scelta di colori disponibili

**Vantaggi delle installazioni in vetro  
nell'area sanitaria**

- Qualità elevata grazie alla composizione del materiale
- Particolarmente igienico
- Facile da pulire
- Robusto e durevole
- Design elegante



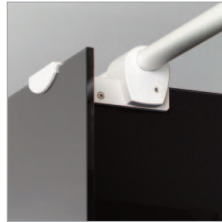
(2)



(3)

## Dettagli modello VITRUM II

### Profilo superiore di irrigidimento:



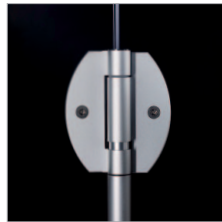
- Fissaggio superiore con un robusto profilo tubolare 30 mm
- Su frontali e laterali fissato con elementi speciali a T in alluminio in posizione arretrata di 120 mm rispetto al frontale

### Piedini:



- Piedini fissati sotto alle divisorie in posizione arretrata rispetto al frontale ome sopra 120 mm

### Cerniere:



- Cerniere speciali in alluminio anodizzato
- Chiusura automatica e profilo tubolare anti-infortunio
- Optional: soft close - chiusura dolce

## Accessori per il modello VITRUM II

### Complementi:



Esterno cabina:  
pomolo in alluminio  
tipo INSAFE con segn I/O



Interno cabina:  
pomolo in alluminio  
tipo INSAFE

### Puffer e appendiabiti:



Puffer per porte  
in alluminio  
Schäfer AL7015



Appendiabiti  
in alluminio  
Schäfer AL7010

## Colori disponibili per il modello VITRUM II

Colori standard = PG1

Colori fuori standard = PG2 con aumento

Altri colori RAL, colori RAL design e colori NCS disponibili su richiesta

Codice RAL	Tonalità	Categoria tariffaria
1001	Beige	PG 1
1002	Giallo sabbia	PG 1
1003	Giallo segnale	PG 1
1005	Giallo miele	PG 2
1007	Giallo narciso	PG 1
1013	Bianco perla	PG 1
1014	Avorio	PG 1
1015	Avorio chiaro	PG 2
1016	Giallo zolfo	PG 1
1017	Giallo zafferano	PG 1
1018	Giallo zinco	PG 1
1019	Beige grigiastro	PG 2
1021	Giallo navone	PG 2
1023	Giallo traffico	PG 1
1027	Giallo curry	PG 2
1028	Giallo melone	PG 2
1032	Giallo scopa	PG 1
1033	Giallo dahlien	PG 1
1034	Giallo pastello	PG 2
1036	Oro perlato	PG 2
1037	Giallo sole	PG 2
2000	Arancio giallastro	PG 2
2001	Arancio rossastro	PG 2
2002	Arancio sanguigno	PG 2
2003	Arancio pastello	PG 2
2004	Arancio puro	PG 1
2007	Arancio chiaro brillante	PG 2
2008	Rosso arancio chiaro	PG 2
2009	Arancio traffico	PG 2
2011	Arancio profondo	PG 1

Codice RAL	Tonalità	Categoria tariffaria
2012	Arancio salmone	PG 2
2013	Arancio perlato	PG 2
3000	Rosso fuoco	PG 1
3001	Rosso segnale	PG 2
3002	Rosso carminio	PG 2
3003	Rosso rubino	PG 1
3004	Rosso porpora	PG 2
3005	Rosso vino	PG 2
3009	Rosso ossido	PG 2
3011	Rosso marrone	PG 2
3013	Rosso pomodoro	PG 1
3014	Rosa antico	PG 2
3016	Rosso corallo	PG 1
3017	Rosa	PG 1
3018	Rosso fragola	PG 1
3020	Rosso traffico	PG 1
3022	Rosso salmone	PG 1
3028	Rosso puro	PG 2
3031	Rosso oriente	PG 2
4002	Viola rossastro	PG 2
4004	Viola bordeaux	PG 2
4007	Porpora violetto	PG 2
4009	Violetto pastello	PG 2
5000	Blu violaceo	PG 2
5002	Blu ultramarino	PG 2
5003	Blu zaffiro	PG 2
5005	Blu segnale	PG 2
5007	Blu brillante	PG 2
5009	Blu azzurro	PG 2
5010	Blu genziana	PG 2



## Colori disponibili per il modello VITRUM II

Colori standard = PG1

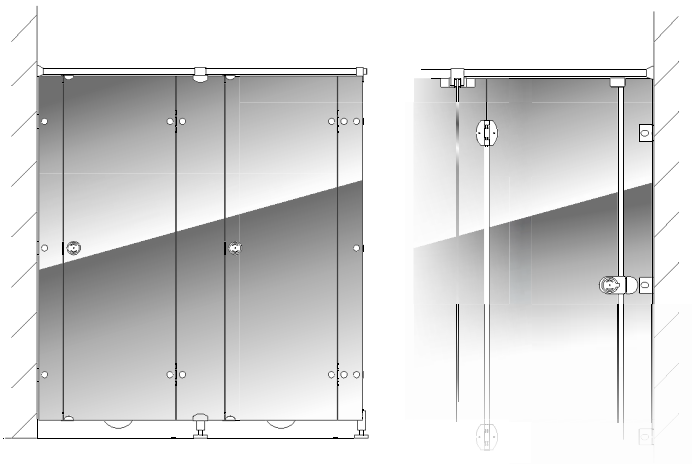
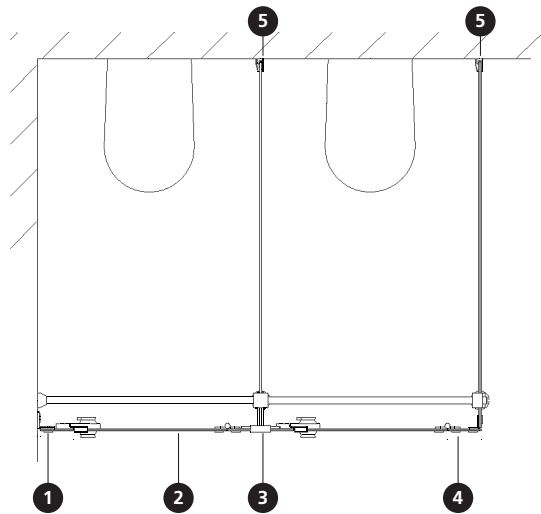
Colori fuori standard = PG2 con aumento

Altri colori RAL, colori RAL design e colori NCS disponibili su richiesta

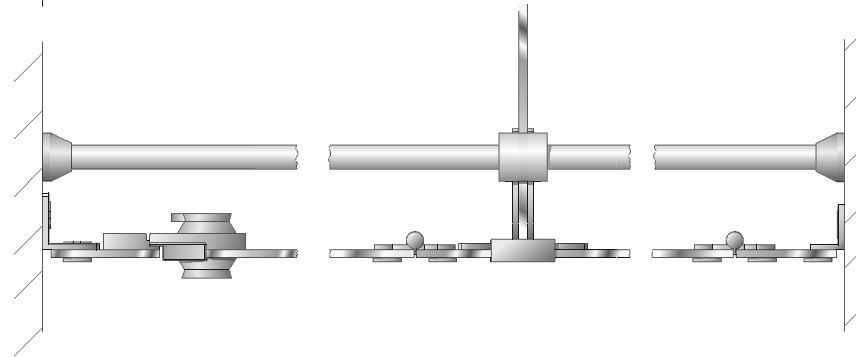
Codice RAL	Tonalità	Categoria tariffaria
5011	Blu acciaio	PG 2
5012	Blu luce	PG 2
5014	Blu colomba	PG 1
5015	Blu cielo	PG 2
5017	Blu traffico	PG 2
5018	Blu turchese	PG 1
5019	Blu capri	PG 2
5021	Blu acqua	PG 1
5022	Blu notte	PG 2
5023	Blu distante	PG 2
5024	Blu pastello	PG 2
6000	Verde patina	PG 1
6018	Verde giallastro	PG 1
6019	Verde biancastro	PG 1
6024	Verde traffico	PG 2
6026	Verde opale	PG 1
6027	Verde chiaro	PG 1
6029	Verde menta	PG 1
6032	Verde segnale	PG 2
6033	Turchese menta	PG 1
6034	Turchese pastello	PG 1
6036	Verde opalo perlato	PG 2
7001	Grigio argento	PG 1
7004	Grigio segnale	PG 1
7005	Grigio topo	PG 2
7006	Grigio beige	PG 1
7011	Grigio ferro	PG 1
7012	Grigio basalto	PG 1
7015	Grigio ardesia	PG 2
7016	Grigio antracite	PG 1

Codice RAL	Tonalità	Categoria tariffaria
7021	Grigio nerastro	PG 2
7022	Grigio ombra	PG 2
7023	Grigio calcestruzzo	PG 2
7024	Grigio grafite	PG 2
7030	Grigio pietra	PG 2
7032	Grigio ghiaia	PG 2
7035	Grigio luce	PG 1
7036	Grigio platino	PG 1
7037	Grigio polvere	PG 2
7038	Grigio agata	PG 1
7039	Grigio quarzo	PG 2
7040	Grigio finestra	PG 1
7042	Grigio traffico A	PG 1
7047	Tele grigio 4	PG 1
7048	Grigio topo perlato	PG 2
8003	Marrone fango	PG 2
8004	Marrone rame	PG 2
8007	Marrone capriolo	PG 2
8017	Marrone cioccolata	PG 2
8019	Marrone grigiastro	PG 2
8029	Rame perlato	PG 2
9001	Bianco crema	PG 2
9002	Bianco grigiastro	PG 1
9003	Bianco segnale	PG 1
9005	Nero intenso	PG 1
9007	Aluminio grigiastro	PG 2
9010	Bianco puro	PG 1
9017	Nero traffico	PG 1
9018	Bianco papiro	PG 2
9022	Grigio chiaro perlato	PG 2

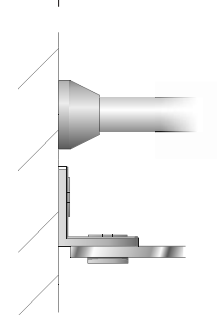
Dettagli tecnici del modello VITRUM II



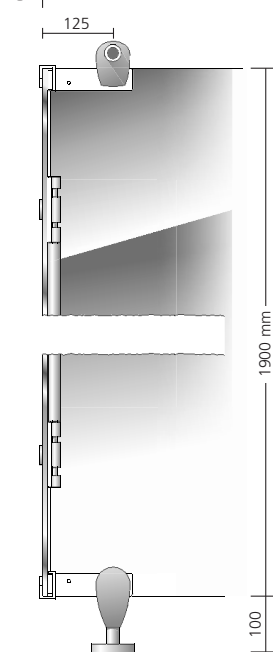
2 Vista planimetrica frontale con pomolo in alluminio



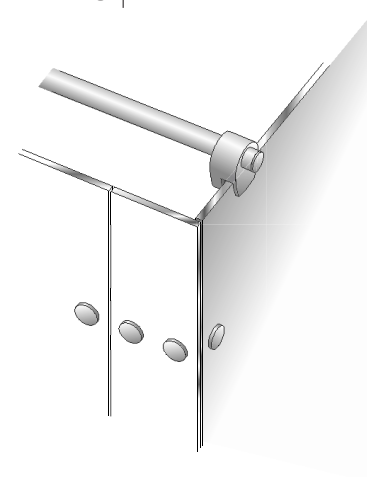
1 Fissaggio a parete



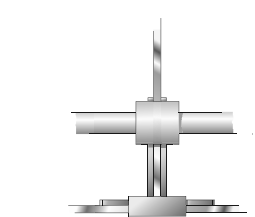
3 Sezione verticale con profilo tubolare



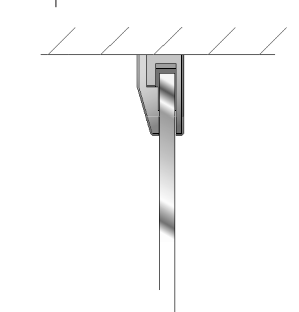
4 Raccordo angolare



3 Fissaggio interno parete (parete divisoria - parete frontale)



5 Fissaggio a parete



Con riserva di modifiche tecniche.

Schäfer Trennwandsysteme GmbH  
Industriepark 37  
D-56593 Horhausen  
Tel.: +49 (0)2687/9151-0  
info@schaefer-tws.de  
[www.schaefer-tws.de](http://www.schaefer-tws.de)

Schäfer Trennwandsysteme GmbH  
**Ufficio Italia**  
Via Feldgatter 2/3  
I-39011 Lana (BZ)  
Tel.: +39 0473 / 864760  
info@schaefer-tws.it  
[www.schaefer-tws.it](http://www.schaefer-tws.it)



red dot winner 2021



GERMAN  
INNO  
VATION  
AWARD '22  
WINNER

