

# Pareti divisorie per servizi igienici VITRUM III

Pannelli in vetro di sicurezza, spess. 10 mm

**schäfer**<sup>®</sup>  
Trennwandsysteme



So schön kann Trennung sein.



PRIMA DI  
PRETENDERE LA FIDUCIA  
DEI NOSTRI CLIENTI,  
DIMOSTRIAMO IL  
NOSTRO VALORE  
*tipico di Schäfer.*

### SICUREZZA CERTIFICATA DA TÜV NORD GS *tipico di Schäfer.*

Testati e certificati da TÜV NORD, i nostri articoli prodotti sono conformi ai requisiti della legge sulla sicurezza dei prodotti (ProdSG § 21), n. registrazione 44 329 14148810.



### MADE IN GERMANY *tipico di Schäfer.*

I nostri prodotti sono realizzati nella sede aziendale di Horhausen, nella Renania-Palatinato. Solo così possiamo garantire anche i più elevati requisiti di qualità che ci poniamo per i nostri prodotti.



### INNOVAZIONE E ORIENTAMENTO AL DESIGN *tipico di Schäfer.*

Con i nostri prodotti innovativi e orientati al design stupiamo non solo i nostri clienti, bensì anche gruppi di esperti nazionali e internazionali.



### PREQUALIFICATE *tipico di Schäfer.*

Siamo nell'elenco delle aziende produttrici prequalificate con il numero 010.049740 a chiara indicazione che siamo qualificati per i prodotti e i servizi che offriamo.





## Il design sposa il purismo.

La cabina di vetro VITRUM III introduce concetti di design completamente nuovi. Le soluzioni di ferramenta e guarnizioni essenziali in acciaio inox conferiscono a questo arredo igienico-sanitario un design minimalista e un aspetto molto particolare. La prima scelta per l'ambiente igienico esclusivo.



(1)



(2)



(3)

### Caratteristiche del modello VITRUM III

#### Pareti divisorie per servizi igienici realizzate in vetro smaltato di sicurezza

- Costituite da un vetro di sicurezza temprato da 10 mm (ESGH) sottoposto a test di resistenza al calore
- Le rosette di fissaggio montate a filo permettono una pulizia efficiente e veloce
- Complementi in acciaio inox di alta qualità.
- Optional: disponibili con funzione soft-close
- Grazie alla sua struttura, la porta si inserisce impercettibilmente nel profilo superiore
- Parete divisoria per WC molto esclusiva e altamente stabile
- La finitura superficiale del materiale in vetro preserva da eventuali atti di vandalismo
- Selezione del colore secondo la cartella colori RAL
- Possibilità di stampa di motivi secondo le specifiche esigenze

(2)

#### Pareti divisorie per orinatoi

- Fissati a parete
- In vetro di sicurezza (ESG-H)
- Fissaggio mediante quattro staffe in alluminio o staffa angolare in acciaio inox
- Struttura resistente all'acqua
- Vasta scelta di colori disponibili

#### Vantaggi delle installazioni in vetro nell'area sanitaria

- Qualità elevata grazie alla composizione del materiale
- Particolarmente igienico
- Facile da pulire
- Robusto e durevole
- Design elegante



### Caratteristiche del modello VITRUM III

#### Pareti divisorie per servizi igienici realizzate in vetro smaltato di sicurezza

- Motivi personalizzati secondo le specifiche esigenze
- Il motivo viene stampato direttamente in fase di produzione sul vetro
- La soluzione ideale per realizzare servizi igienici esclusivi
- Vasta scelta di colori disponibili

#### (3)

#### Pareti divisorie in vetro per orinatoi

- Fissati a parete
- In vetro di sicurezza (ESG-H)
- Fissaggio mediante quattro staffe in alluminio o staffa angolare in acciaio inox
- Struttura resistente all'acqua
- Vasta scelta di colori disponibili



## Caratteristiche della dotazione modello VITRUM III

### Cerniere superiori:



- Cerniere speciali in acciaio inox, fissate superiormente al profilo tubolare, con un braccio distanziatore con meccanismo per chiusura automatica

### Cerniere inferiori:



- Cerniere speciali in acciaio inox, fissate inferiormente direttamente al pavimento

### Angolari:



- Fissaggio a muro e collegamento dei pannelli con angolari speciali in acciaio inox (DIN 1.4301) con rosette esterne incassate nel vetro

### Rosette di giunzione:



- Rosette di fissaggio in acciaio inox incassate nel vetro

## Accessori per il modello VITRUM III

### Pomoli:



Esterno cabina:  
pomolo in acciaio inox  
con segn. l/o



Interno cabina:  
pomolo in acciaio inox

### Puffer e appendiabiti:



Puffer  
in acciaio inox Schäfer  
ES6015



Appendiabiti  
in acciaio inox  
Schäfer ES6010

## Colori disponibili per il modello VITRUM III

Colori standard = PG1

Colori fuori standard = PG2 con aumento

Altri colori RAL, colori RAL design e colori NCS disponibili su richiesta

| Codice RAL | Tonalità                 | Categoria tariffaria |
|------------|--------------------------|----------------------|
| 1001       | Beige                    | PG 1                 |
| 1002       | Giallo sabbia            | PG 1                 |
| 1003       | Giallo segnale           | PG 1                 |
| 1005       | Giallo miele             | PG 2                 |
| 1007       | Giallo narciso           | PG 1                 |
| 1013       | Bianco perla             | PG 1                 |
| 1014       | Avorio                   | PG 1                 |
| 1015       | Avorio chiaro            | PG 2                 |
| 1016       | Giallo zolfo             | PG 1                 |
| 1017       | Giallo zafferano         | PG 1                 |
| 1018       | Giallo zinco             | PG 1                 |
| 1019       | Beige grigiastro         | PG 2                 |
| 1021       | Giallo navone            | PG 2                 |
| 1023       | Giallo traffico          | PG 1                 |
| 1027       | Giallo curry             | PG 2                 |
| 1028       | Giallo melone            | PG 2                 |
| 1032       | Giallo scopa             | PG 1                 |
| 1033       | Giallo dahlien           | PG 1                 |
| 1034       | Giallo pastello          | PG 2                 |
| 1036       | Oro perlato              | PG 2                 |
| 1037       | Giallo sole              | PG 2                 |
| 2000       | Arancio giallastro       | PG 2                 |
| 2001       | Arancio rossastro        | PG 2                 |
| 2002       | Arancio sanguigno        | PG 2                 |
| 2003       | Arancio pastello         | PG 2                 |
| 2004       | Arancio puro             | PG 1                 |
| 2007       | Arancio chiaro brillante | PG 2                 |
| 2008       | Rosso arancio chiaro     | PG 2                 |
| 2009       | Arancio traffico         | PG 2                 |
| 2011       | Arancio profondo         | PG 1                 |

| Codice RAL | Tonalità          | Categoria tariffaria |
|------------|-------------------|----------------------|
| 2012       | Arancio salmone   | PG 2                 |
| 2013       | Arancio perlato   | PG 2                 |
| 3000       | Rosso fuoco       | PG 1                 |
| 3001       | Rosso segnale     | PG 2                 |
| 3002       | Rosso carminio    | PG 2                 |
| 3003       | Rosso rubino      | PG 1                 |
| 3004       | Rosso porpora     | PG 2                 |
| 3005       | Rosso vino        | PG 2                 |
| 3009       | Rosso ossido      | PG 2                 |
| 3011       | Rosso marrone     | PG 2                 |
| 3013       | Rosso pomodoro    | PG 1                 |
| 3014       | Rosa antico       | PG 2                 |
| 3016       | Rosso corallo     | PG 1                 |
| 3017       | Rosa              | PG 1                 |
| 3018       | Rosso fragola     | PG 1                 |
| 3020       | Rosso traffico    | PG 1                 |
| 3022       | Rosso salmone     | PG 1                 |
| 3028       | Rosso puro        | PG 2                 |
| 3031       | Rosso oriente     | PG 2                 |
| 4002       | Viola rossastro   | PG 2                 |
| 4004       | Viola bordeaux    | PG 2                 |
| 4007       | Porpora violetto  | PG 2                 |
| 4009       | Violetto pastello | PG 2                 |
| 5000       | Blu violaceo      | PG 2                 |
| 5002       | Blu ultramarino   | PG 2                 |
| 5003       | Blu zaffiro       | PG 2                 |
| 5005       | Blu segnale       | PG 2                 |
| 5007       | Blu brillante     | PG 2                 |
| 5009       | Blu azzurro       | PG 2                 |
| 5010       | Blu genziana      | PG 2                 |



## Colori disponibili per il modello VITRUM III

Colori standard = PG1

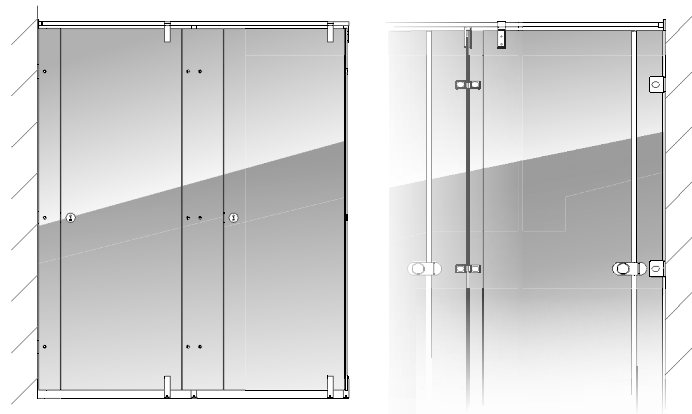
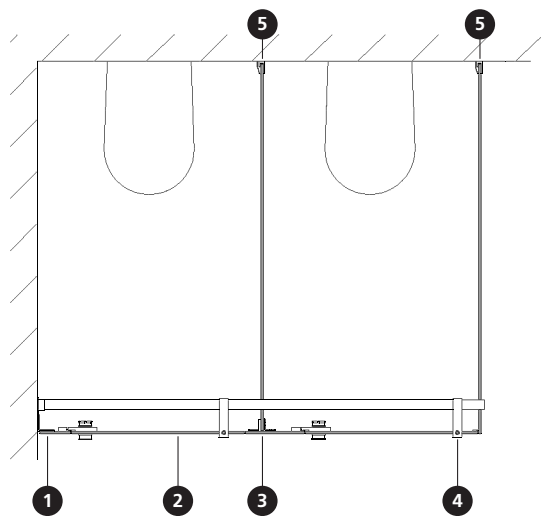
Colori fuori standard = PG2 con aumento

Altri colori RAL, colori RAL design e colori NCS disponibili su richiesta

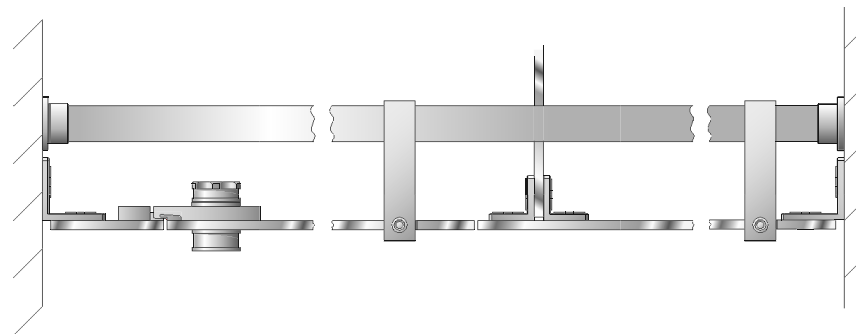
| Codice RAL | Tonalità            | Categoria tariffaria |
|------------|---------------------|----------------------|
| 5011       | Blu acciaio         | PG 2                 |
| 5012       | Blu luce            | PG 2                 |
| 5014       | Blu colomba         | PG 1                 |
| 5015       | Blu cielo           | PG 2                 |
| 5017       | Blu traffico        | PG 2                 |
| 5018       | Blu turchese        | PG 1                 |
| 5019       | Blu capri           | PG 2                 |
| 5021       | Blu acqua           | PG 1                 |
| 5022       | Blu notte           | PG 2                 |
| 5023       | Blu distante        | PG 2                 |
| 5024       | Blu pastello        | PG 2                 |
| 6000       | Verde patina        | PG 1                 |
| 6018       | Verde giallastro    | PG 1                 |
| 6019       | Verde biancastro    | PG 1                 |
| 6024       | Verde traffico      | PG 2                 |
| 6026       | Verde opale         | PG 1                 |
| 6027       | Verde chiaro        | PG 1                 |
| 6029       | Verde menta         | PG 1                 |
| 6032       | Verde segnale       | PG 2                 |
| 6033       | Turchese menta      | PG 1                 |
| 6034       | Turchese pastello   | PG 1                 |
| 6036       | Verde opalo perlato | PG 2                 |
| 7001       | Grigio argento      | PG 1                 |
| 7004       | Grigio segnale      | PG 1                 |
| 7005       | Grigio topo         | PG 2                 |
| 7006       | Grigio beige        | PG 1                 |
| 7011       | Grigio ferro        | PG 1                 |
| 7012       | Grigio basalto      | PG 1                 |
| 7015       | Grigio ardesia      | PG 2                 |
| 7016       | Grigio antracite    | PG 1                 |

| Codice RAL | Tonalità              | Categoria tariffaria |
|------------|-----------------------|----------------------|
| 7021       | Grigio nerastro       | PG 2                 |
| 7022       | Grigio ombra          | PG 2                 |
| 7023       | Grigio calcestruzzo   | PG 2                 |
| 7024       | Grigio grafite        | PG 2                 |
| 7030       | Grigio pietra         | PG 2                 |
| 7032       | Grigio ghiaia         | PG 2                 |
| 7035       | Grigio luce           | PG 1                 |
| 7036       | Grigio platino        | PG 1                 |
| 7037       | Grigio polvere        | PG 2                 |
| 7038       | Grigio agata          | PG 1                 |
| 7039       | Grigio quarzo         | PG 2                 |
| 7040       | Grigio finestra       | PG 1                 |
| 7042       | Grigio traffico A     | PG 1                 |
| 7047       | Tele grigio 4         | PG 1                 |
| 7048       | Grigio topo perlato   | PG 2                 |
| 8003       | Marrone fango         | PG 2                 |
| 8004       | Marrone rame          | PG 2                 |
| 8007       | Marrone capriolo      | PG 2                 |
| 8017       | Marrone cioccolato    | PG 2                 |
| 8019       | Marrone grigiastro    | PG 2                 |
| 8029       | Rame perlato          | PG 2                 |
| 9001       | Bianco crema          | PG 2                 |
| 9002       | Bianco grigiastro     | PG 1                 |
| 9003       | Bianco segnale        | PG 1                 |
| 9005       | Nero intenso          | PG 1                 |
| 9007       | Aluminio grigiastro   | PG 2                 |
| 9010       | Bianco puro           | PG 1                 |
| 9017       | Nero traffico         | PG 1                 |
| 9018       | Bianco papiro         | PG 2                 |
| 9022       | Grigio chiaro perlato | PG 2                 |

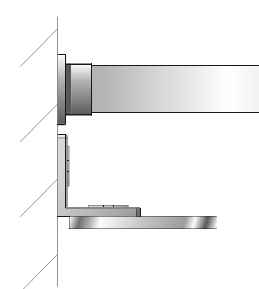
Dettagli tecnici del modello VITRUM III



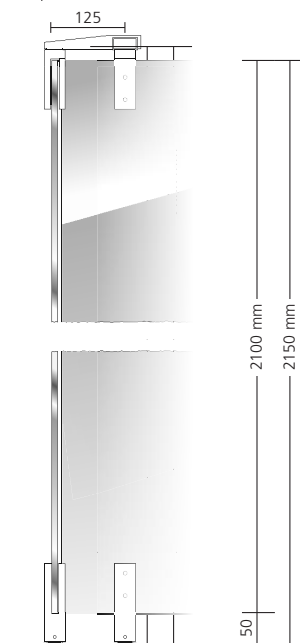
2 Vista planimetrica frontale della cabina con pomolo in acciaio inox



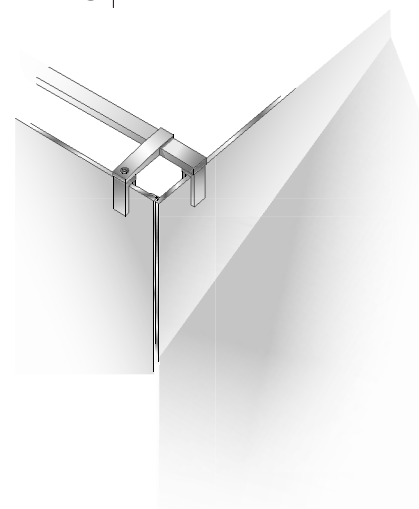
1 Fissaggio parte frontale



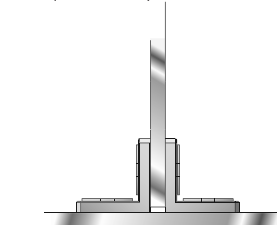
3 Sezione verticale con profilo superiore



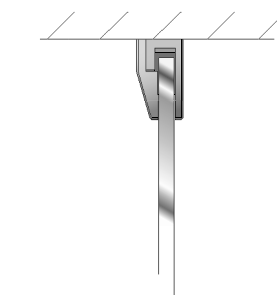
4 Raccordo angolare



3 Fissaggio interno parete (parete divisoria - parete frontale)



5 Fissaggio a parete



Con riserva di modifiche tecniche.

Schäfer Trennwandsysteme GmbH  
Industriepark 37  
D-56593 Horhausen  
Tel.: +49 (0)2687/9151-0  
info@schaefer-tws.de  
[www.schaefer-tws.de](http://www.schaefer-tws.de)

Schäfer Trennwandsysteme GmbH  
**Ufficio Italia**  
Via Feldgatter 2/3  
I-39011 Lana (BZ)  
Tel.: +39 0473 / 864760  
info@schaefer-tws.it  
[www.schaefer-tws.it](http://www.schaefer-tws.it)



red dot winner 2021



GERMAN  
INNO  
VATION  
AWARD '22  
WINNER

