

WC-Trennwand SV30

Aus 30 mm Spanverbundplatten

schäfer[®]
Trennwandsysteme



So schön kann Trennung sein.



BEVOR WIR
VON UNSEREN KUNDEN
VERTRAUEN ERWARTEN,
LIEFERN WIR BEWEISE
typisch Schächer.

UMWELTBEWUSST & NACHHALTIG

typisch Schächer.

Ein nachhaltiges Wirtschaften und ein sorgsamer Umgang mit Ressourcen sind für uns selbstverständlich und Teil unserer Unternehmensphilosophie. Konsequenterweise wird dieser Grundgedanke in unsere Arbeitsprozesse eingebunden und gelebt. Wir sind stolz, als erster zertifizierter Hersteller im Bereich Trennwandsysteme und Garderobenschränke in Deutschland nach den FSC® und PEFC Vorgaben zu wirtschaften.

PEFC-Partner

Wir achten auf eine nachhaltige Lieferkette, in der unsere Produkte unter ökologischen, ökonomischen und sozial gerechten Aspekten beschaffen werden.

FSC® zertifiziert

Wir leisten als erster zertifizierter Hersteller im Bereich Trennwandsysteme und Garderobenschränke in Deutschland mit dieser zukunftsorientierten Beschaffungsmethode einen aktiven Beitrag zum Schutz unserer Erde. Fast unser gesamtes Sortiment liefern wir aus nachhaltigem Holz gemäß den Vorgaben des FSC®.



Auf Anfrage
sind die Produkte mit
FSC®-Zertifizierung
erhältlich

TÜV NORD GS GEPRÜFTE SICHERHEIT

typisch Schächer.

Vom TÜV NORD geprüft und zertifiziert entsprechen diese Produkte den Anforderungen des Produktsicherheitsgesetzes ProdSG § 21 Registrier-Nr. 44 329 14148808.



MADE IN GERMANY

typisch Schächer.

Unsere Produkte werden am Unternehmensstandort in Horhausen, Rheinland-Pfalz für Sie gefertigt. Nur so können wir unsere hohen Qualitätsansprüche, die wir an unsere Produkte stellen, auch garantieren.



PRÄQUALIFIZIERT

typisch Schächer.

Wir sind in der Liste der präqualifizierten Bauunternehmen mit der Nummer 010.049740 registriert und weisen damit nach, dass wir für die von uns angebotenen Produkte und Dienstleistungen qualifiziert sind.



INNOVATIV & DESIGNORIENTIERT

typisch Schächer.

Mit unseren designorientierten und innovativen Produkten überzeugen wir nicht nur unsere Kunden, sondern auch nationale und internationale Gremien.



reddot winner 2021





Die budgetorientierte WC-Trennwand für Trockenräume.

Die Schäfer Kabinenanlage Typ SV30, aus melaminharzbeschichteten Spanplatten, ist die richtige Wahl, wenn ein stabiler und pflegeleichter Anlagentyp in Basisausführung benötigt wird. Sie ist für trocken gehaltene Sanitärbereiche das ideale WC-Trennwandsystem und der perfekte Alltagsbegleiter.



Wissenswertes zu SV30

Kabinenanlage aus 30 mm starken melaminharzbeschichteten Spanplatten

- Stabile Basistrennwand in einem optisch sehr ansprechenden Design
- Für trocken gehaltene Sanitärräume
- ABS-Umleimer im gleichen Farbton wie die Plattenoberfläche
- Reinigungsfreundlich und pflegeleicht
- Große Dekor- und Farbvielfalt
- WC-Trennwand wird auf Maß gefertigt

Schamwände

- Wandhängende Schamwände
- Gefertigt aus 30 mm starker melaminharzbeschichteter Vollspanplatte
- Umlaufende ABS Kante im Farbton der Platte
- Befestigung mittels Wandhaltern aus eloxiertem Aluminium
- Bodenfreiheit ermöglicht eine effektive Reinigung
- Reinigungsfreundliche Oberfläche
- Große Farbauswahl
- Motivdrucke optional möglich
- Schamwand wird auf Maß gefertigt



Ausstattungsmerkmale Typ SV30

Stützfüße:



- EdelstahlfüÙe, stufenlos höhenverstellbar



- AluminiumfüÙe, stufenlos höhenverstellbar
preisneutral lieferbar

Scharniere:



- Edelstahlband mit speziellen Laufflächen aus Hochleistungspolymer
- Diese Laufflächen garantieren absolute Wartungsfreiheit und ein geräuschloses Schließen der Tür



- Edelstahlsteigeband
- Türen mit selbstschließenden Scharnieren optional aus Edelstahl lieferbar

Ausstattungsvarianten Typ SV30

Beschläge:



Aluminium-
Drückergarnitur
Schäfer AL7050



Edelstahl-
Drückergarnitur
Schäfer ES6050



Nylon-
Drückergarnitur
Schäfer N8051



Aluminium-
Einhandbeschlag INSAFE



Aluminium-
Schiebegriff SLIDESAFE

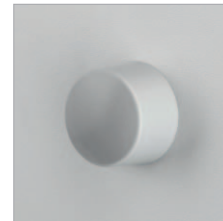
Puffer und Haken:



Aluminiumpuffer
Schäfer AL7015



Edelstahlpuffer
Schäfer ES6015



Nylonpuffer
Schäfer N8015



Aluminiumhaken
Schäfer AL7011



Edelstahlhaken
Schäfer ES6011



Nylonhaken
Schäfer N8010

[Zum Schiebegriff SLIDESAFE >](#)

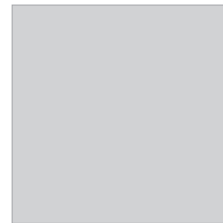
[Zum Sanitärzubehör >](#)

Farben Typ SV30

Plattendekore:



1001
Weiß



1002
Silbergrau



1004
Anthrazit



1005
Rot

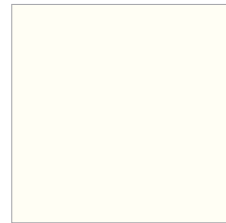


1006
Limonengrün

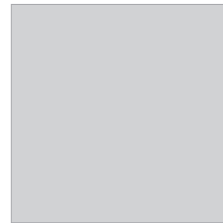


1007
Wasserblau

ABS-Kanten:



1001
Weiß



1002
Silbergrau



1004
Anthrazit



1005
Rot



6001
Goldgelb



1006
Limonengrün

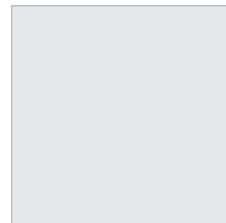


1007
Wasserblau



6002
Ultramarinblau

Profile:



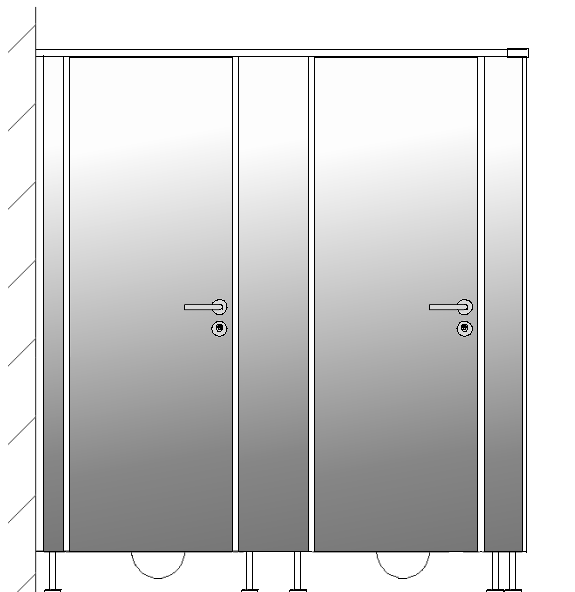
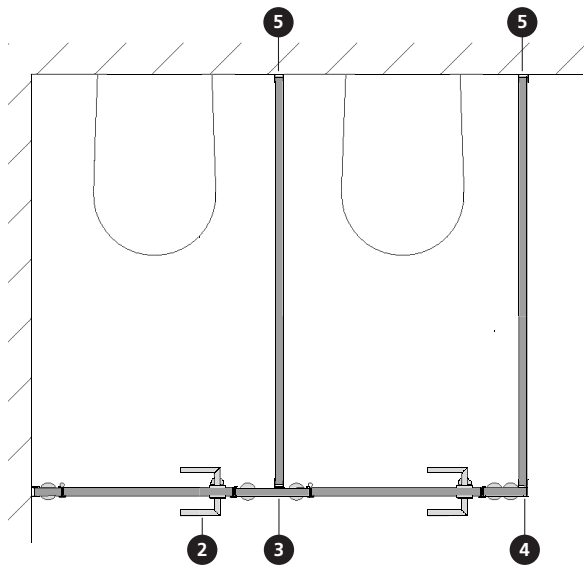
E6/EV1
Eloxiert

In der Variante mit Schichtstoffplatten (Typ SV30S) stehen die Farben weiß (3001), Anthrazit (3004) und schwarz (3009) zur Auswahl.

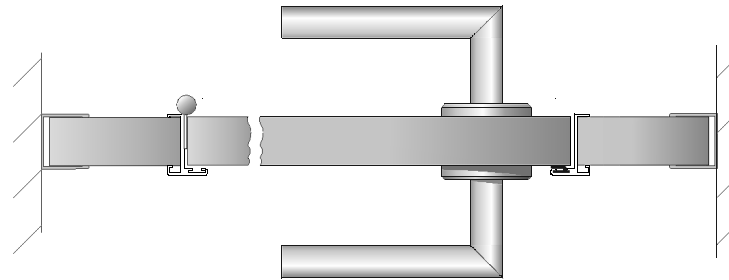
Sonderfarben zu Plattendekoren und ABS-Kanten sowie Profile in allen RAL Farben und Sonderbeschläge liefern wir gerne ganz nach Ihren Wünschen.

Farbabweichungen zum Original möglich.

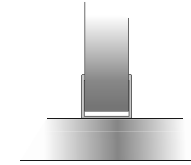
Technische Ausführung Typ SV30



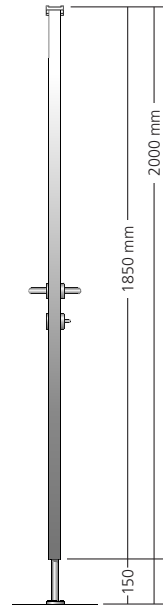
2 Schnitt Kabinenfront mit Drückergarnitur



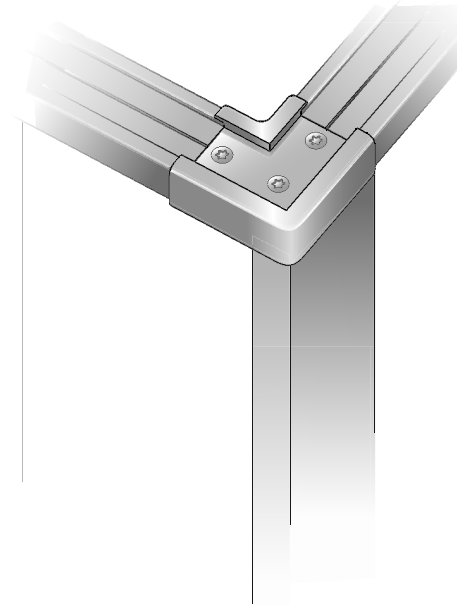
3 Anschluss Trennwand Front



● Höhenschnitt Front



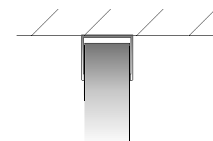
4 Eckverbindung



4 Eckverbindung



5 Wandanschluss mit umgreifendem U-Profil



Technische Änderungen vorbehalten.



reddot winner 2021



GERMAN
INNOVATION
AWARD '22
WINNER

